

Pendelopzetstukken • zelf aanpassend

22731.0718



Productbeschrijving

Zelfinstellende pads worden gebruikt als stop, steun en drukpad en zijn geschikt voor installatie in klemelementen.

Door het resetten tot de parallel positie kan het contactpunt van het uitlijningsvlak in de oorspronkelijke positie worden gezet. Hierdoor wordt klemmen tijdens aanbrengen voorkomen.

Materiaal

Veerelement

- thermoplast (PUR)

Kogel

- kogellagerstaal, gehard, blank

Huls

- temperstaal, veredeld, gefosfateerd

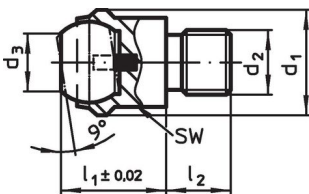
Meer informatie

Opmerkingen

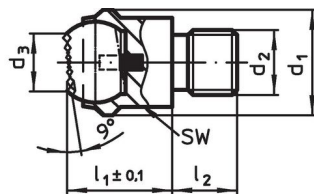
Kogel tegen verdraaien geborgd.

Belastbaarheid geldig voor staal en RVS ontwerp.

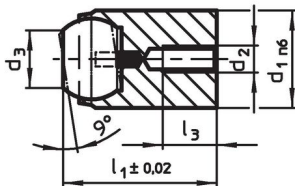
Tekening



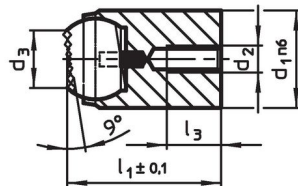
Afbeelding 1



Afbeelding 2



Afbeelding 3



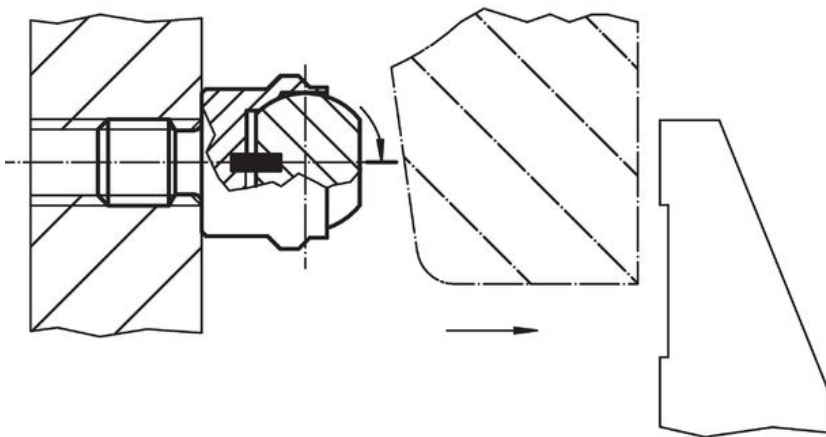
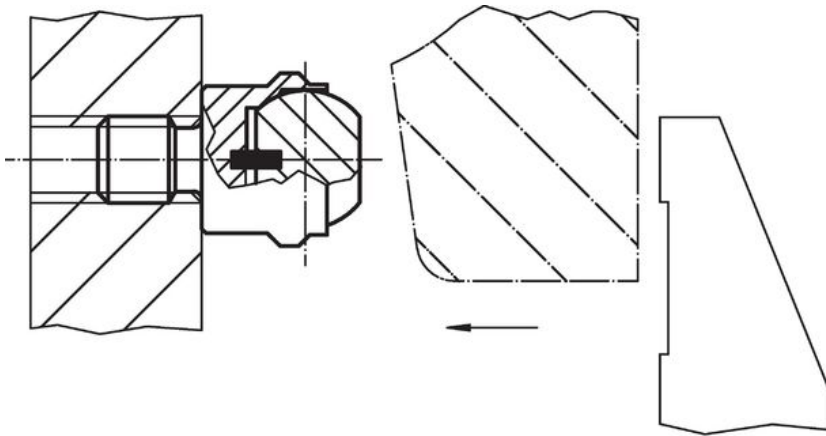
Afbeelding 4

Bestelinformatie

Afmetingen					Kogel diameter	Boring		Belastbaarheid bij statische belasting ¹⁾ max. [kN]	Aandraai-moment max. [Nm]	[g]	Artikelnr.
d ₁ n6	d ₂	d ₃	l ₁	l ₃ max.		Ø H7	Diepte min. [mm]				
voor het lokaliseringsgat, kogel met vlak oppervlak, geribbeld oplegoppervlak – Afbeelding 4, temperstaal											
18	M4	10,5	23	4	16	18	14	25	2,9	40	22731.0718

¹⁾ Geldt alleen als de minimale boordiepte aangehouden is.

Toepassingsvoorbeeld



Voldoet

Conform RoHS

Voldoet aan Richtlijn 2011/65/EU en richtlijn 2015/863

Bevat geen SVHC stoffen

Bevat geen SVHC-stoffen met meer dan 0,1% w/w - SVHC-lijst per 23.01.2024.

Bevat geen propositie 65 stoffen

Geen propositie 65 stoffen inbegrepen
<https://www.P65Warnings.ca.gov/>

Vrij van conflictmineralen

Dit product bevat geen stoffen die worden aangeduid als "conflictmineralen" zoals tantaal, tin, goud of wolfram uit de Democratische Republiek Congo of aangrenzende landen."