

Pendelopzetstukken • zelf aanpassend

22731.0112



Productbeschrijving

Zelfinstellende pads worden gebruikt als stop, steun en drukpad en zijn geschikt voor installatie in klemelementen.

Door het resetten tot de parallel positie kan het contactpunt van het uitlijningsvlak in de oorspronkelijke positie worden gezet. Hierdoor wordt klemmen tijdens aanbrengen voorkomen.

Materiaal

Veerelement

- thermoplast (PUR)

Kogel

- RVS 1.3541, vernikkeld

Huls

- RVS 1.4057, veredeld

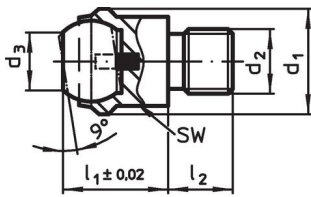
Meer informatie

Opmerkingen

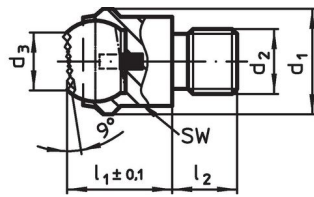
Kogel tegen verdraaien geborgd.

Belastbaarheid geldig voor staal en RVS ontwerp.

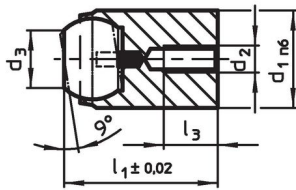
Tekening



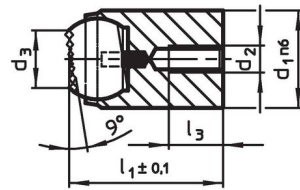
Afbeelding 1



Afbeelding 2



Afbeelding 3



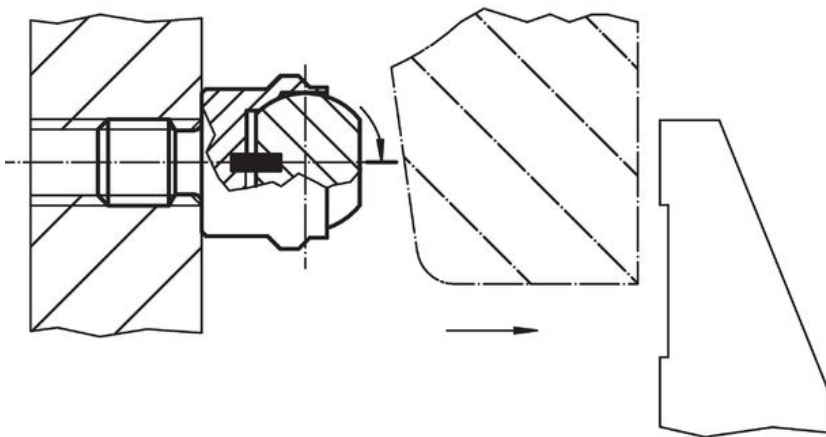
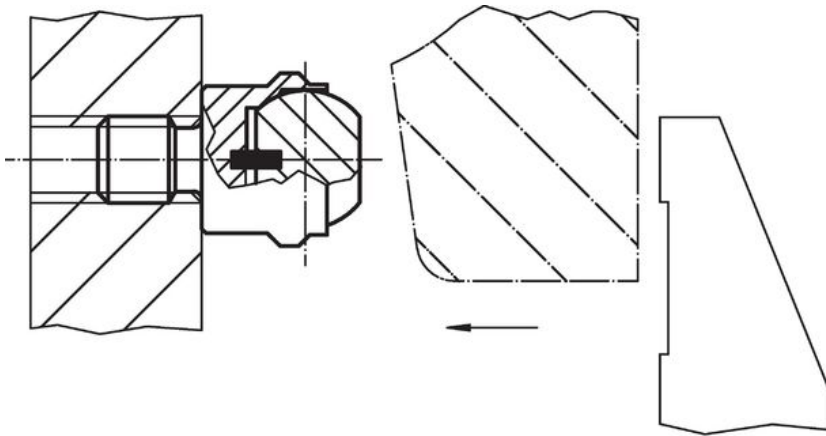
Afbeelding 4

Bestelinformatie

d ₁	d ₂	d ₃	Afmetingen		Kogel diameter	SW [mm]	Belastbaarheid bij statische belasting max. [kN]	Aandraai- moment max. [Nm]	[g]	Artikelnr.
			l ₁ [mm]	l ₂ -0,5						
13	M6	7,2	13	8	10	11	10	10	12	22731.0112

met buitendraad, kogel afgevlakt, vlak oplegoppervlak – Afbeelding 1, Roestvast staal

Toepassingsvoorbeeld



Voldoet

Conform RoHS

Voldoet aan Richtlijn 2011/65/EU en richtlijn 2015/863

Bevat geen SVHC stoffen

Bevat geen SVHC-stoffen met meer dan 0,1% w/w - SVHC-lijst per 23.01.2024.

Bevat geen propositie 65 stoffen

Geen propositie 65 stoffen inbegrepen
<https://www.P65Warnings.ca.gov/>

Vrij van conflictmineralen

Dit product bevat geen stoffen die worden aangeduid als "conflictmineralen" zoals tantaal, tin, goud of wolfram uit de Democratische Republiek Congo of aangrenzende landen."