

## Pendelopzetstukken • zelf aanpassend

22731.0012



### Productbeschrijving

Zelfinstellende pads worden gebruikt als stop, steun en drukpad en zijn geschikt voor installatie in klemelementen.

Door het resetten tot de parallel positie kan het contactpunt van het uitlijningsvlak in de oorspronkelijke positie worden gezet. Hierdoor wordt klemmen tijdens aanbrengen voorkomen.

### Materiaal

#### Veerelement

- thermoplast (PUR)

#### Kogel

- kogellagerstaal, gehard, blank

#### Huls

- temperstaal, veredeld, gefosfateerd

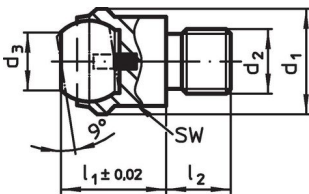
### Meer informatie

#### Opmerkingen

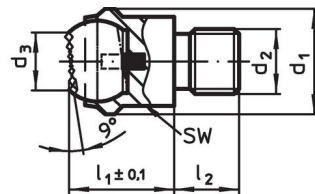
Kogel tegen verdraaien geborgd.

Belastbaarheid geldig voor staal en RVS ontwerp.

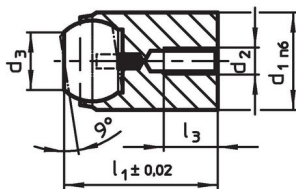
### Tekening



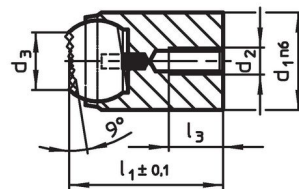
Afbeelding 1



Afbeelding 2



Afbeelding 3

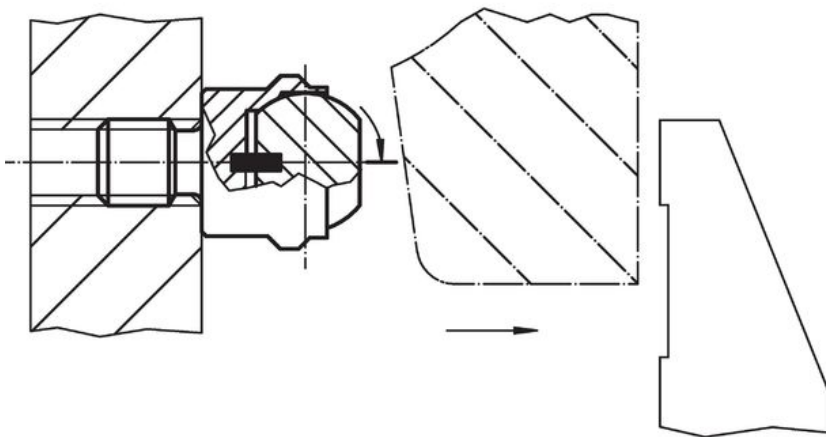
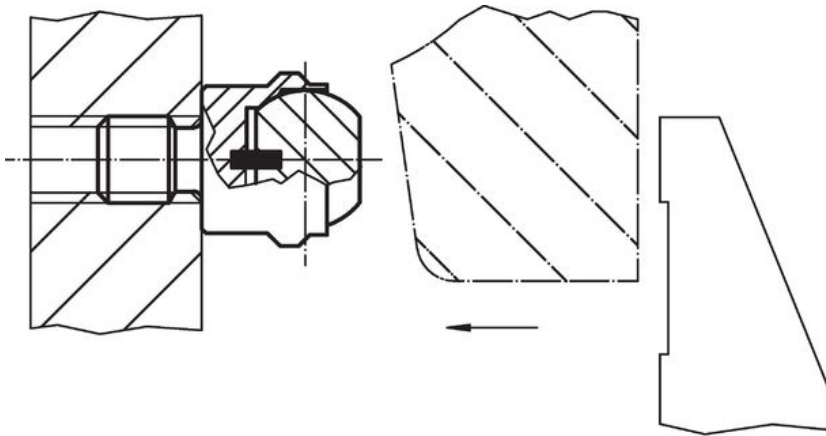


Afbeelding 4

### Bestelinformatie

d <sub>1</sub>	d <sub>2</sub>	Afmetingen			Kogel diameter	SW	Belastbaarheid bij statische belasting max. [kN]	Aandraai-moment max. [Nm]	[g]	Artikelnr.
		d <sub>3</sub>	l <sub>1</sub>	l <sub>2</sub> -0,5						
met buitendraad, kogel afgevlakt, vlak oplegoppervlak – Afbeelding 1, temperstaal										
13	M6	7,2	13	8	10	11	10	10	12	22731.0012

Toepassingsvoorbeeld



## Voldoet

### Conform RoHS

Voldoet aan Richtlijn 2011/65/EU en richtlijn 2015/863

### Bevat geen SVHC stoffen

Bevat geen SVHC-stoffen met meer dan 0,1% w/w - SVHC-lijst per 27.06.2024.

### Bevat geen propositie 65 stoffen

Geen propositie 65 stoffen inbegrepen  
<https://www.P65Warnings.ca.gov/>

### Vrij van conflictmineralen

Dit product bevat geen stoffen die worden aangeduid als "conflictmineralen" zoals tantaal, tin, goud of wolfram uit de Democratische Republiek Congo of aangrenzende landen."