

## Kogeldrukbouten • zonder kop, met fijndraad

22720.5030



### Productbeschrijving

Ook voor positioneren, klemmen, pannen of steunen bij oppervlaktes die niet exact parallel zijn. Door het fijndraad is een preciese instelling mogelijk. De platte beweegbare bal maakt een vlakke lastoverdracht mogelijk.

### Materiaal

#### Kogel

- kogellagerstaal, gehard

#### Schroef

- temperstaal, veredeld,  $1200 \pm 100 \text{ N/mm}^2$

### Meer informatie

#### Opmerkingen

Kogel niet geborgd tegen verdraaien. Speciale uitvoeringen op aanvraag.

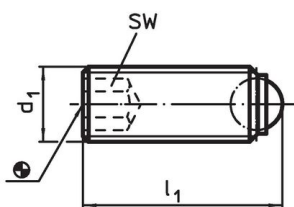
#### Verwijzingen

Schroefdraadborging op aanvraag, zie bijlage - Technische gegevens -

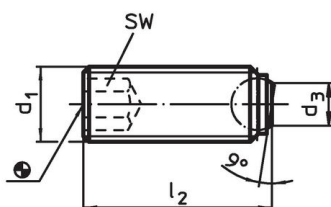
#### Overige producten

- Kogeldrukbouten, zonder kop, kogel geborgd tegen verdraaien
- Kogeldrukbouten, zonder kop, volle kogel
- Kogeldrukbouten, zonder kop, afgevlakte kogel

### Tekening



Afbeelding 1



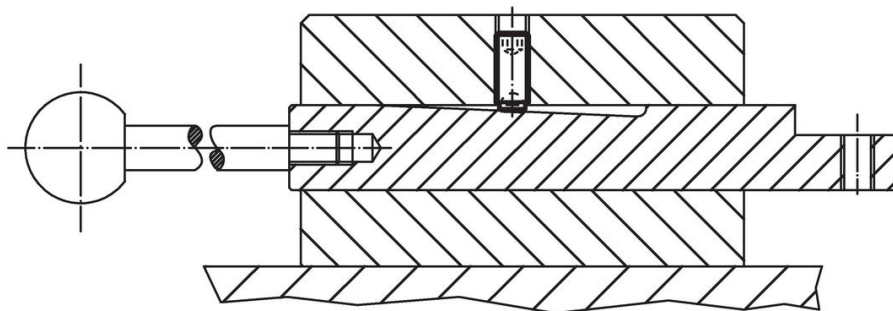
Afbeelding 2

### Bestelinformatie

d <sub>1</sub>	Afmetingen		Kogel diameter	SW	Belastbaarheid bij statische belasting <sup>1)</sup> max.	max. [°C]	[g]	Artikelnr.
	l <sub>1</sub>	[mm]						
volle kogel – Afbeelding 1, temperstaal								
M4 x 0,35	6		2,5	2	3,5	250	0,4	22720.5030

<sup>1)</sup> Gegevens over belastbaarheid gelden niet voor RVS uitvoeringen.

### Toepassingsvoorbeeld



## Voldoet

### Conform RoHS

Bevat lood - voldoet aan uitzonderingen 6a / 6b / 6c

### Bevat SVHC stoffen >0,1% w/w

Bevat lood - SVHC-lijst per 27.06.2024.

### Bevat propositie 65 stoffen



Lood kan kanker en reproductieve schade veroorzaken door blootstelling  
<https://www.P65Warnings.ca.gov/>

### Vrij van conflictmineralen

Dit product bevat geen stoffen die worden aangeduid als "conflictmineralen" zoals tantaal, tin, goud of wolfram uit de Democratische Republiek Congo of aangrenzende landen."