

**Kogeldrukbouten • zonder kop, afgevlakte kogel**

22720.0972

**Productbeschrijving**

Kogeldrukschroeven met een thermoplast kogel zijn geschikt voor broze, drukgevoelige delen. Voor het klemmen, spannen of steunen, ook van niet-parallel oppervlakken. De platte beweegbare bal maakt een vlakke lastoverdracht mogelijk.

**Materiaal****Kogel**

- kogellagerstaal, gehard

**Schroef**

- temperstaal, veredeld, 1200 ±100 N/mm<sup>2</sup>

**Meer informatie****Opmerkingen**

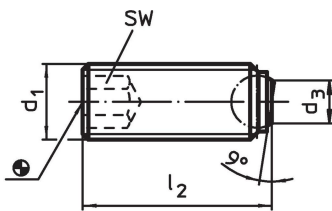
Kogel niet geborgd tegen verdraaien.  
Speciale uitvoeringen op aanvraag.

**Verwijzingen**

Schroefdraadborging op aanvraag, zie bijlage  
- Technische gegevens -

**Overige producten**

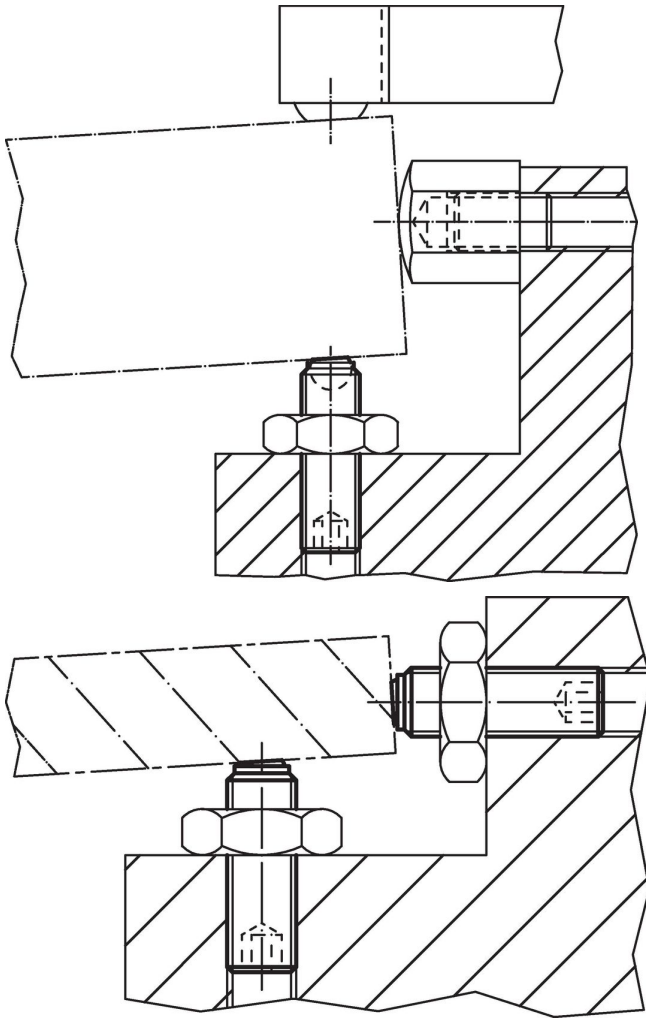
- Kogeldrukbouten, zonder kop, kogel geborgd tegen verdraaien
- Kogeldrukbouten, zonder kop, met fijndraad
- Kogeldrukbouten, zonder kop, korte uitvoering
- Kogeldrukbouten, zonder kop, afgevlakte kogel en zeskant

**Tekening****Bestelinformatie**

d <sub>1</sub>	l <sub>2</sub>	Afmetingen		Kogel diameter	SW	Belastbaarheid bij statische belasting <sup>1)</sup> max. [kN]	max. [°C]	[g]	Artikelnr.
		d <sub>3</sub>	[mm]						
<b>geribbeld oplegoppervlak, temperstaal</b>									
M20	30	13,5		15	10	90	250	49	22720.0972

<sup>1)</sup> Gegevens over belastbaarheid gelden niet voor uitvoeringen van RVS (behalve bij uitvoeringen met thermoplast kogel).

## Toepassingsvoorbeeld



## Voldoet

### Conform RoHS

Bevat lood - voldoet aan uitzonderingen 6a / 6b / 6c

### Bevat SVHC stoffen >0,1% w/w

Bevat lood - SVHC-lijst per 27.06.2024.

### Bevat propositie 65 stoffen



Lood kan kanker en reproductieve schade veroorzaken door blootstelling  
<https://www.P65Warnings.ca.gov/>

### Vrij van conflictmineralen

Dit product bevat geen stoffen die worden aangeduid als "conflictmineralen" zoals tantaal, tin, goud of wolfram uit de Democratische Republiek Congo of aangrenzende landen."