

**Kogeldrukbouten • zonder kop, afgevlakte kogel**

22720.0829

**Productbeschrijving**

Kogeldrukschroeven met een thermoplast kogel zijn geschikt voor broze, drukgevoelige delen. Voor het klemmen, spannen of steunen, ook van niet-parallel oppervlakken. De platte beweegbare bal maakt een vlakke lastoverdracht mogelijk.

**Materiaal**

**Kogel**  
• RVS, gehard

**Schroef**  
• RVS 1.4305

**Meer informatie****Opmerkingen**

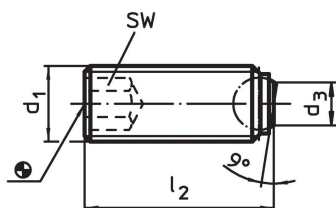
Kogel niet geborgd tegen verdraaien.  
Speciale uitvoeringen op aanvraag.

**Verwijzingen**

Schroefdraadborging op aanvraag, zie bijlage  
- Technische gegevens -

**Overige producten**

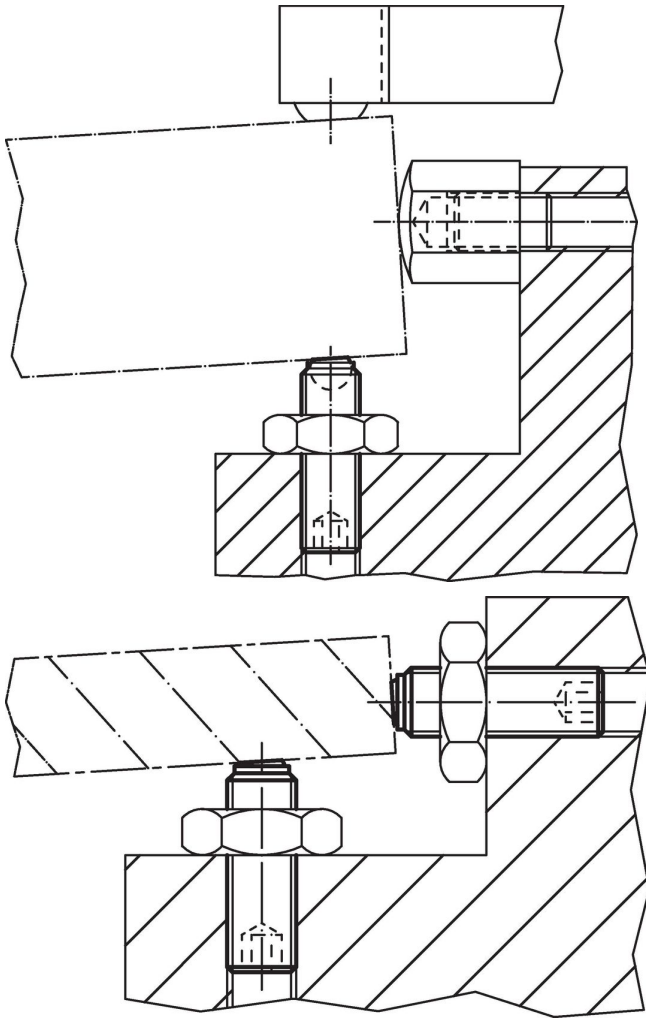
- Kogeldrukbouten, zonder kop, kogel geborgd tegen verdraaien
- Kogeldrukbouten, zonder kop, met fijndraad
- Kogeldrukbouten, zonder kop, korte uitvoering
- Kogeldrukbouten, zonder kop, afgevlakte kogel en zeskant

**Tekening****Bestelinformatie**

d <sub>1</sub>	l <sub>2</sub>	Afmetingen		SW	Belastbaarheid bij statische belasting <sup>1)</sup> max.	max. [°C]	[g]	Artikelnr.
		d <sub>3</sub>	Kogel diameter					
		[mm]		[mm]	[kN]			
<b>vlak oplegoppervlak, Roestvast staal</b>								
M4	9,6	1,8	2,5	2	3,5	250	0,6	22720.0829

<sup>1)</sup> Gegevens over belastbaarheid gelden niet voor uitvoeringen van RVS (behalve bij uitvoeringen met thermoplast kogel).

## Toepassingsvoorbeeld



## Voldoet

### Conform RoHS

Voldoet aan Richtlijn 2011/65/EU en richtlijn 2015/863

### Bevat geen SVHC stoffen

Bevat geen SVHC-stoffen met meer dan 0,1% w/w - SVHC-lijst per 27.06.2024.

### Bevat geen propositie 65 stoffen

Geen propositie 65 stoffen inbegrepen  
<https://www.P65Warnings.ca.gov/>

### Vrij van conflictmineralen

Dit product bevat geen stoffen die worden aangeduid als conflictmineralen" zoals tantaal, tin, goud of wolfram uit de Democratische Republiek Congo of aangrenzende landen."