

Kogeldrukbouten • zonder kop, korte uitvoering

22720.0730



Productbeschrijving

Kogeldrukschroeven, korte uitvoering, zijn bijzonder geschikt voor cilindrische schachten DIN 1835 E in combinatie met bijvoorbeeld Whistle Notch of Weldon gereedschapopnames. Voor het klemmen, spannen of steunen, ook van niet parallelle oppervlakken. De platte beweegbare bal maakt een vlakke lastoverdracht mogelijk.

Materiaal

Kogel

- kogellagerstaal, gehard

Schroef

- temperstaal, veredeld, $1200 \pm 100 \text{ N/mm}^2$

Meer informatie

Opmerkingen

Kogel niet geborgd tegen verdraaien.
Speciale uitvoeringen op aanvraag.

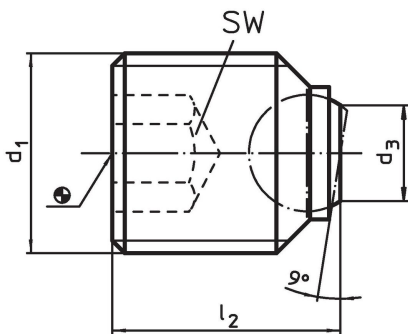
Verwijzingen

Schroefdraadborging op aanvraag, zie bijlage
- Technische gegevens -

Overige producten

- Kogeldrukbouten, zonder kop, afgevlakte kogel

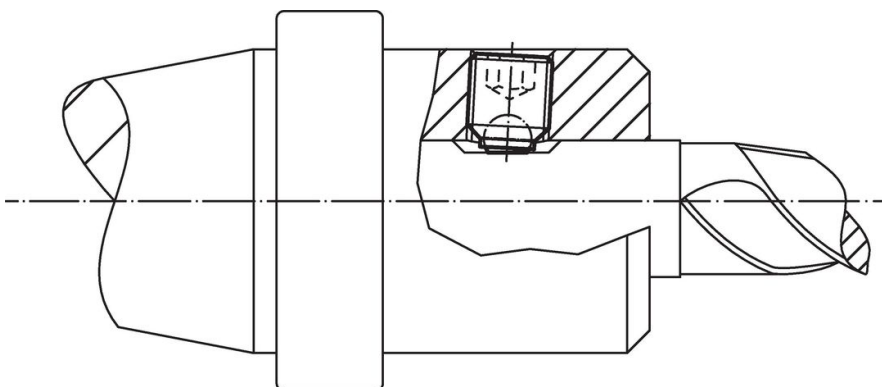
Tekening



Bestelinformatie

d ₁	Afmetingen			Kogel diameter	SW	Belastbaarheid bij statische belasting max.	Artikelnr.
	l ₂	d ₃	[mm]				
afgevlakte kogel, vlak oplegoppervlak, voor cilindrische schachten DIN 1835 E							
M24 x 2	25	13,5	15	12	90	59	22720.0730

Toepassingsvoorbeeld



Voldoet

Conform RoHS

Bevat lood - voldoet aan uitzonderingen 6a / 6b / 6c

Bevat SVHC stoffen >0,1% w/w

Bevat lood - SVHC-lijst per 27.06.2024.

Bevat propositie 65 stoffen



Lood kan kanker en reproductieve schade veroorzaken door blootstelling
<https://www.P65Warnings.ca.gov/>

Vrij van conflictmineralen

Dit product bevat geen stoffen die worden aangeduid als "conflictmineralen" zoals tantaal, tin, goud of wolfram uit de Democratische Republiek Congo of aangrenzende landen."