

## Kogeldrukbouten • zonder kop, volle kogel

22720.0423



### Productbeschrijving

Kogeldrukschroeven met een thermoplast kogel zijn geschikt voor broze, drukgevoelige delen. Ook voor positioneren, klemmen, pannen of steunen bij oppervlaktes die niet exact parallel zijn.

### Materiaal

#### Kogel

- thermoplast (POM), wit

#### Schroef

- temperstaal, veredeld,  $1200 \pm 100 \text{ N/mm}^2$

### Meer informatie

#### Opmerkingen

Kogel niet geborgd tegen verdraaien.  
Speciale uitvoeringen op aanvraag.

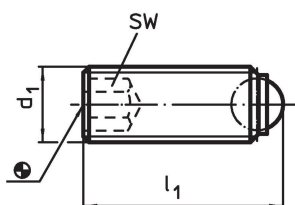
#### Verwijzingen

Schroefdraadborging op aanvraag, zie bijlage  
- Technische gegevens -

#### Overige producten

- Kogeldrukbouten, zonder kop, met fijndraad
- Kogeldrukbouten, zonder kop, volle kogel en zeskant

### Tekening

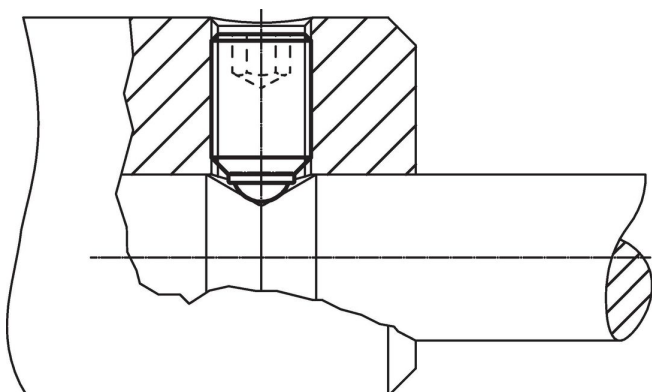


### Bestelinformatie

| Afmetingen                               |                |                | SW   | Belastbaarheid bij statische belasting <sup>1)</sup><br>max.<br>[kN] | Temperatuur |      | Gewicht<br>[g] | Artikelnr. |
|--|----------------|----------------|------|--|-------------|------|----------------|------------|
| d <sub>1</sub>                           | l <sub>1</sub> | Kogel diameter |      |  | min.        | max. |                |            |
| [mm]                                     |                |                | [mm] |  | [°C]        |      |                |            |
| volle kogel uit thermoplast, temperstaal |                |                |      |  |             |      |                |            |
| M12                                      | 27             | 8,5            | 6    | 3  | -30         | 80   | 12             | 22720.0423 |

<sup>1)</sup> Gegevens over belastbaarheid gelden niet voor uitvoeringen van RVS (behalve bij uitvoeringen met thermoplast kogel).

### Toepassingsvoorbeeld



## Voldoet

### Conform RoHS

Bevat lood - voldoet aan uitzonderingen 6a / 6b / 6c

### Bevat SVHC stoffen >0,1% w/w

Bevat lood - SVHC-lijst per 27.06.2024.

### Bevat propositie 65 stoffen



Lood kan kanker en reproductieve schade veroorzaken door blootstelling  
<https://www.P65Warnings.ca.gov/>

### Vrij van conflictmineralen

Dit product bevat geen stoffen die worden aangeduid als "conflictmineralen" zoals tantaal, tin, goud of wolfram uit de Democratische Republiek Congo of aangrenzende landen."