

## Kogeldrukbouten • zonder kop, volle kogel

22720.0284



### Productbeschrijving

Kogeldrukschroeven met een thermoplast kogel zijn geschikt voor broze, drukgevoelige delen. Ook voor positioneren, klemmen, pannen of steunen bij oppervlaktes die niet exact parallel zijn.

### Materiaal

- Kogel**
- thermoplast (POM), wit
- Schroef**
- RVS 1.4305

### Meer informatie

#### Opmerkingen

Kogel niet geborgd tegen verdraaien.  
Speciale uitvoeringen op aanvraag.

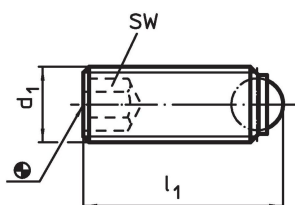
#### Verwijzingen

Schroefdraadborging op aanvraag, zie bijlage  
- Technische gegevens -

#### Overige producten

- Kogeldrukbouten, zonder kop, met fijndraad
- Kogeldrukbouten, zonder kop, volle kogel en zeskant

### Tekening

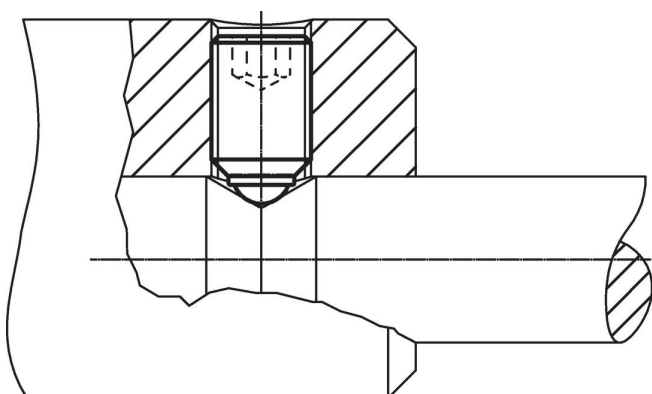


### Bestelinformatie

Afmetingen			SW	Belastbaarheid bij statische belasting <sup>1)</sup> max. [kN]	Temperatuur		Gewicht [g]	Artikelnr.
d <sub>1</sub>	l <sub>1</sub>	Kogel diameter			min.	max.		
[mm]			[mm]		[°C]			
volle kogel uit thermoplast, Roestvast staal								
M8	21,2	5,5	4	1,5	-30	80	4,6	22720.0284

<sup>1)</sup> Gegevens over belastbaarheid gelden niet voor uitvoeringen van RVS (behalve bij uitvoeringen met thermoplast kogel).

### Toepassingsvoorbeeld



## Voldoet

### Conform RoHS

Voldoet aan Richtlijn 2011/65/EU en richtlijn 2015/863

### Bevat geen SVHC stoffen

Bevat geen SVHC-stoffen met meer dan 0,1% w/w - SVHC-lijst per 27.06.2024.

### Bevat geen propositie 65 stoffen

Geen propositie 65 stoffen inbegrepen  
<https://www.P65Warnings.ca.gov/>

### Vrij van conflictmineralen

Dit product bevat geen stoffen die worden aangeduid als "conflictmineralen" zoals tantaal, tin, goud of wolfrام uit de Democratische Republiek Congo of aangrenzende landen."