

Kogeldrukbouten • zonder kop, volle kogel

22720.0256



Productbeschrijving

Kogeldrukschroeven met een thermoplast kogel zijn geschikt voor broze, drukgevoelige delen. Ook voor positioneren, klemmen, pannen of steunen bij oppervlaktes die niet exact parallel zijn.

Materiaal

- Kogel**
- thermoplast (POM), wit
- Schroef**
- RVS 1.4305

Meer informatie

Opmerkingen

Kogel niet geborgd tegen verdraaien.
Speciale uitvoeringen op aanvraag.

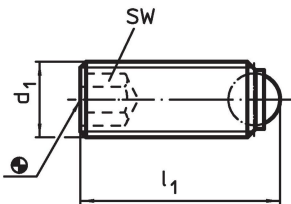
Verwijzingen

Schroefdraadborging op aanvraag, zie bijlage
- Technische gegevens -

Overige producten

- Kogeldrukbouten, zonder kop, met fijndraad
- Kogeldrukbouten, zonder kop, volle kogel en zeskant

Tekening

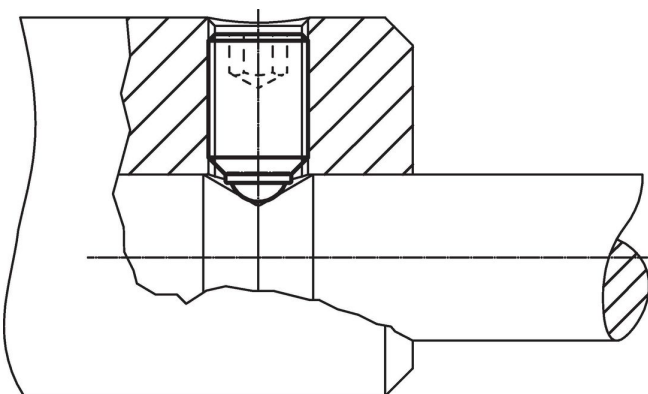


Bestelinformatie

| Afmetingen | | | SW | Belastbaarheid bij statische belasting ¹⁾ max. [kN] | Temperatuur | | Gewicht [g] | Artikelnr. |
|--|----------------|----------------|------|--|-------------|------|----------------|------------|
| d ₁ | l ₁ | Kogel diameter | | | min. | max. | | |
| [mm] | | | [mm] | | [°C] | | | |
| volle kogel uit thermoplast, Roestvast staal | | | | | | | | |
| M4 | 16 | 2,5 | 2 | 0,3 | -30 | 80 | 0,9 | 22720.0256 |

¹⁾ Gegevens over belastbaarheid gelden niet voor uitvoeringen van RVS (behalve bij uitvoeringen met thermoplast kogel).

Toepassingsvoorbeeld



Voldoet

Conform RoHS

Voldoet aan Richtlijn 2011/65/EU en richtlijn 2015/863

Bevat geen SVHC stoffen

Bevat geen SVHC-stoffen met meer dan 0,1% w/w - SVHC-lijst per 23.01.2024.

Bevat geen propositie 65 stoffen

Geen propositie 65 stoffen inbegrepen
<https://www.P65Warnings.ca.gov/>

Vrij van conflictmineralen

Dit product bevat geen stoffen die worden aangeduid als "conflictmineralen" zoals tantaal, tin, goud of wolfram uit de Democratische Republiek Congo of aangrenzende landen."