

## Kogeldrukbouten • zonder kop, volle kogel

22720.0083



### Productbeschrijving

Kogeldrukschroeven met een thermoplast kogel zijn geschikt voor broze, drukgevoelige delen. Ook voor positioneren, klemmen, pannen of steunen bij oppervlaktes die niet exact parallel zijn.

### Materiaal

#### Kogel

- kogellagerstaal, gehard

#### Schroef

- temperstaal, veredeld,  $1200 \pm 100 \text{ N/mm}^2$

### Meer informatie

#### Opmerkingen

Kogel niet geborgd tegen verdraaien.  
Speciale uitvoeringen op aanvraag.

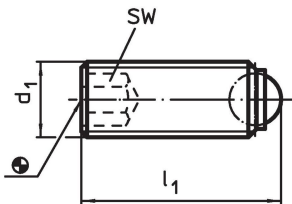
#### Verwijzingen

Schroefdraadborging op aanvraag, zie bijlage  
- Technische gegevens -

#### Overige producten

- Kogeldrukbouten, zonder kop, met fijndraad
- Kogeldrukbouten, zonder kop, volle kogel en zeskant

### Tekening

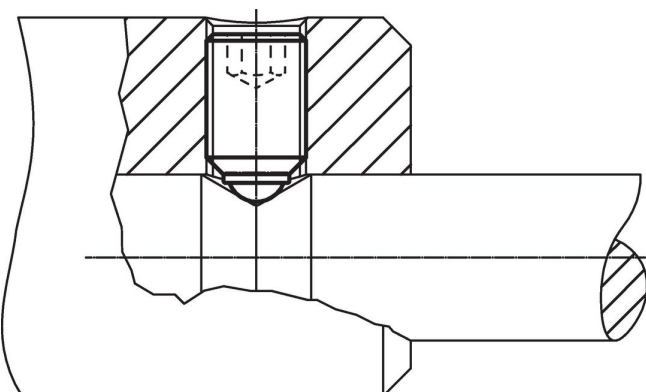


### Bestelinformatie

Afmetingen			SW	Belastbaarheid bij statische belasting <sup>1)</sup> max. [kN]	max. [°C]	[g]	ArtikeInr.
d <sub>1</sub>	l <sub>1</sub>	Kogel diameter					
[mm]			[mm]	[kN]	[°C]	[g]	
volle kogel, temperstaal							
M8	17,2	5,5	4	15	250	4	22720.0083

<sup>1)</sup> Gegevens over belastbaarheid gelden niet voor uitvoeringen van RVS (behalve bij uitvoeringen met thermoplast kogel).

### Toepassingsvoorbeeld



## Voldoet

### Conform RoHS

Bevat lood - voldoet aan uitzonderingen 6a / 6b / 6c

### Bevat SVHC stoffen >0,1% w/w

Bevat lood - SVHC-lijst per 27.06.2024.

### Bevat propositie 65 stoffen



Lood kan kanker en reproductieve schade veroorzaken door blootstelling  
<https://www.P65Warnings.ca.gov/>

### Vrij van conflictmineralen

Dit product bevat geen stoffen die worden aangeduid als conflictmineralen" zoals tantaal, tin, goud of wolfram uit de Democratische Republiek Congo of aangrenzende landen."