

Kogeldrukbouten • zonder kop, volle kogel

22720.0058



Productbeschrijving

Kogeldrukschroeven met een thermoplast kogel zijn geschikt voor broze, drukgevoelige delen. Ook voor positioneren, klemmen, pannen of steunen bij oppervlaktes die niet exact parallel zijn.

Materiaal

Kogel

- kogellagerstaal, gehard

Schroef

- temperstaal, veredeld, $1200 \pm 100 \text{ N/mm}^2$

Meer informatie

Opmerkingen

Kogel niet geborgd tegen verdraaien.
Speciale uitvoeringen op aanvraag.

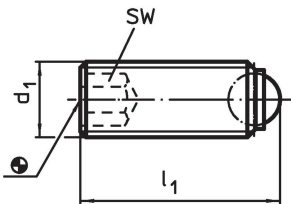
Verwijzingen

Schroefdraadborging op aanvraag, zie bijlage
- Technische gegevens -

Overige producten

- Kogeldrukbouten, zonder kop, met fijndraad
- Kogeldrukbouten, zonder kop, volle kogel en zeskant

Tekening

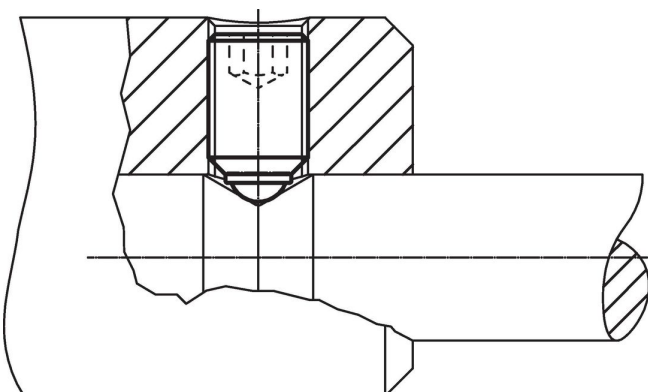


Bestelinformatie

Afmetingen			SW	Belastbaarheid bij statische belasting ¹⁾ max. [kN]	max. [°C]	[g]	Artikelnr.
d ₁	l ₁	Kogel diameter [mm]					
volle kogel, temperstaal							
M5	25	3	2,5	4,5	250	2,6	22720.0058

¹⁾ Gegevens over belastbaarheid gelden niet voor uitvoeringen van RVS (behalve bij uitvoeringen met thermoplast kogel).

Toepassingsvoorbeeld



Voldoet

Conform RoHS

Bevat lood - voldoet aan uitzonderingen 6a / 6b / 6c

Bevat SVHC stoffen >0,1% w/w

Bevat lood - SVHC-lijst per 27.06.2024.

Bevat propositie 65 stoffen



Lood kan kanker en reproductieve schade veroorzaken door blootstelling
<https://www.P65Warnings.ca.gov/>

Vrij van conflictmineralen

Dit product bevat geen stoffen die worden aangeduid als conflictmineralen" zoals tantaal, tin, goud of wolfram uit de Democratische Republiek Congo of aangrenzende landen."