

## Kogeldrukbouten • met kop, volle kogel

22710.0204



### Productbeschrijving

Ook voor positioneren, klemmen, pannen of steunen bij oppervlaktes die niet exact parallel zijn.

#### Materiaal

##### Kogel

- kogellagerstaal, gehard

##### Schroef

- temperstaal, veredeld,  $1200 \pm 100 \text{ N/mm}^2$

#### Meer informatie

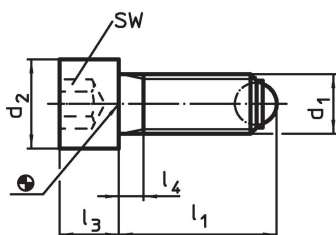
##### Opmerkingen

Speciale uitvoeringen op aanvraag.

##### Verwijzingen

Schroefdraadborging op aanvraag, zie bijlage  
- Technische gegevens -

### Tekening

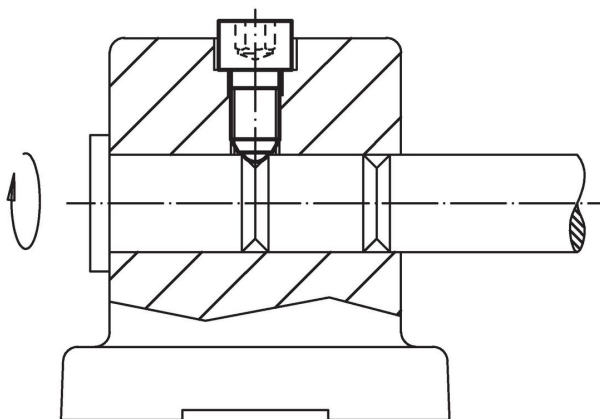


### Bestelinformatie

d <sub>1</sub>	l <sub>1</sub>	Afmetingen			Kogel diameter	SW	Belastbaarheid bij statische belasting <sup>1)</sup> max.	[g]	Artikelnr.
		d <sub>2</sub>	l <sub>3</sub>	l <sub>4</sub>					
volle kogel, temperstaal									
M20	84,2	30	20	28	15	17	90	255	22710.0204

<sup>1)</sup> Gegevens over belastbaarheid gelden niet voor RVS uitvoeringen.

### Toepassingsvoorbeeld



## Voldoet

### Conform RoHS

Voldoet aan Richtlijn 2011/65/EU en richtlijn 2015/863

### Bevat geen SVHC stoffen

Bevat geen SVHC-stoffen met meer dan 0,1% w/w - SVHC-lijst per 27.06.2024.

### Bevat geen propositie 65 stoffen

Geen propositie 65 stoffen inbegrepen  
<https://www.P65Warnings.ca.gov/>

### Vrij van conflictmineralen

Dit product bevat geen stoffen die worden aangeduid als "conflictmineralen" zoals tantaal, tin, goud of wolfram uit de Democratische Republiek Congo of aangrenzende landen."