

Kogeldrukbouten • met kop, volle kogel

22710.0086



Productbeschrijving

Ook voor positioneren, klemmen, pannen of steunen bij oppervlaktes die niet exact parallel zijn.

Materiaal

Kogel

- kogellagerstaal, gehard

Schroef

- temperstaal, veredeld, $1200 \pm 100 \text{ N/mm}^2$

Meer informatie

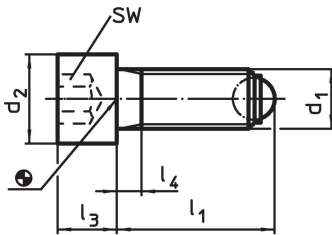
Opmerkingen

Speciale uitvoeringen op aanvraag.

Verwijzingen

Schroefdraadborging op aanvraag, zie bijlage
- Technische gegevens -

Tekening

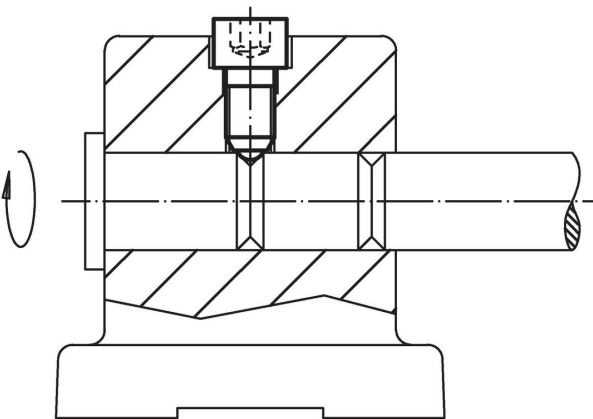


Bestelinformatie

d ₁	l ₁	Afmetingen			Kogel diameter	SW	Belastbaarheid bij statische belasting ¹⁾ max.	[g]	Artikelnr.
		d ₂	l ₃	l ₄					
volle kogel, temperstaal									
M8	51,2	13	8	22	5,5	6	15	23	22710.0086

¹⁾ Gegevens over belastbaarheid gelden niet voor RVS uitvoeringen.

Toepassingsvoorbeeld



Voldoet

Conform RoHS

Voldoet aan Richtlijn 2011/65/EU en richtlijn 2015/863

Bevat geen SVHC stoffen

Bevat geen SVHC-stoffen met meer dan 0,1% w/w - SVHC-lijst per 27.06.2024.

Bevat geen propositie 65 stoffen

Geen propositie 65 stoffen inbegrepen
<https://www.P65Warnings.ca.gov/>

Vrij van conflictmineralen

Dit product bevat geen stoffen die worden aangeduid als "conflictmineralen" zoals tantaal, tin, goud of wolfram uit de Democratische Republiek Congo of aangrenzende landen."