

Kogeldrukbouten • zonder kop, kogel geborgd tegen verdraaien

22700.0826



Productbeschrijving

Voor het klemmen, spannen of steunen, ook van niet parallelle oppervlakken. De platte beweegbare bal maakt een vlakke lastoverdracht mogelijk.

Materiaal

- Kogel**
- RVS, gehard
- Schroef**
- RVS 1.4305

Meer informatie

Opmerkingen

Kogel tegen verdraaien geborgd. Speciale uitvoeringen op aanvraag.

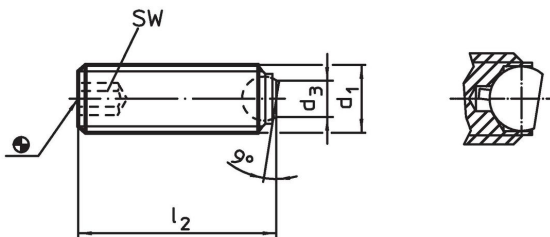
Verwijzingen

Schroefdraadborging op aanvraag, zie bijlage - Technische gegevens -


Overige producten

- Kogeldrukbouten, zonder kop, afgevlakte kogel
- Kogeldrukbouten, zonder kop, met fijndraad
- Kogeldrukbouten, zonder kop, afgevlakte kogel en zeskant

Tekening

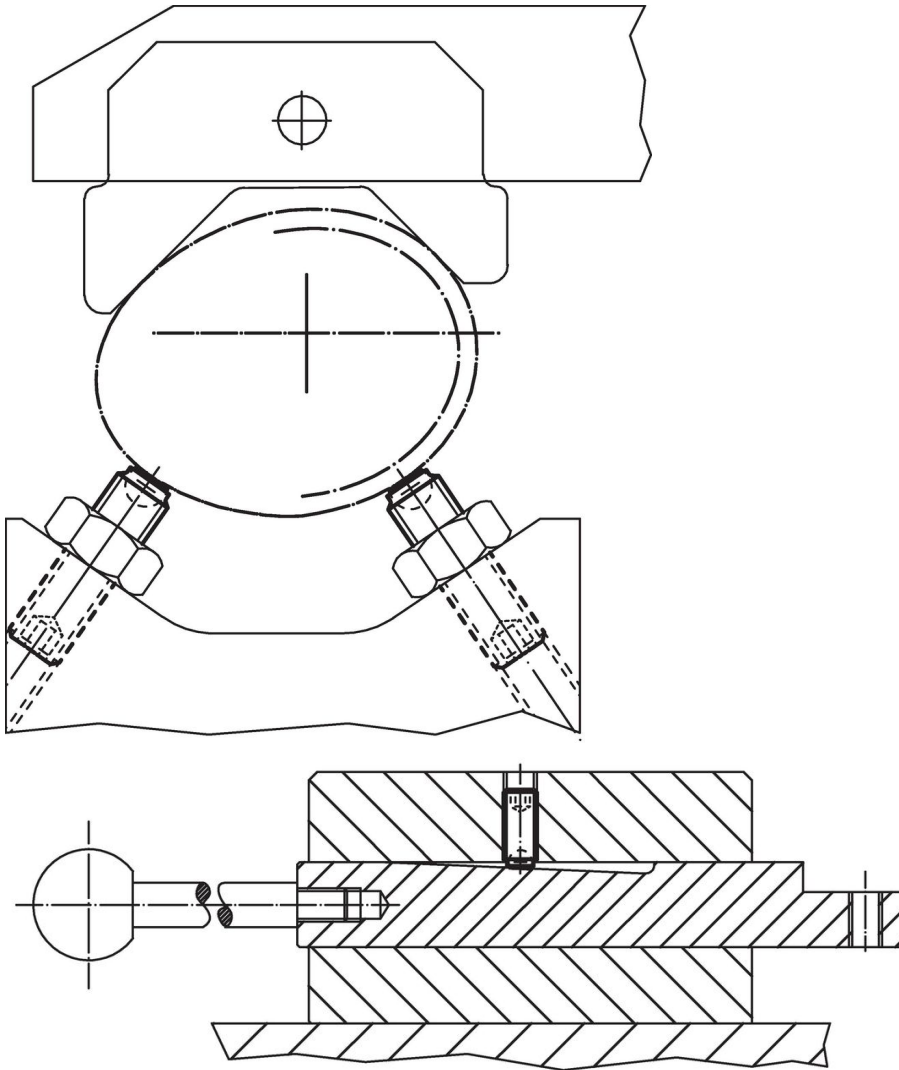


Bestelinformatie

d_1	l_2	Afmetingen d_3 [mm]	Kogel diameter	SW [mm]	Belastbaarheid bij statische belasting ¹⁾ max. [kN]	 [g]	Artikelnr.
M10	35	6	7	5	12	15	22700.0826

¹⁾ Gegevens over belastbaarheid gelden niet voor RVS uitvoeringen.

Toepassingsvoorbeeld



Voldoet

Conform RoHS

Voldoet aan Richtlijn 2011/65/EU en richtlijn 2015/863

Bevat geen SVHC stoffen

Bevat geen SVHC-stoffen met meer dan 0,1% w/w - SVHC-lijst per 27.06.2024.

Bevat geen propositie 65 stoffen

Geen propositie 65 stoffen inbegrepen
<https://www.P65Warnings.ca.gov/>

Vrij van conflictmineralen

Dit product bevat geen stoffen die worden aangeduid als conflictmineralen" zoals tantaal, tin, goud of wolfram uit de Democratische Republiek Congo of aangrenzende landen."