

## Kogeldrukbouten • met kop, kogel geborgd tegen verdraaien

22700.0316



### Productbeschrijving

Voor het klemmen, spannen of steunen, ook van niet parallelle oppervlakken. De platte beweegbare bal maakt een vlakke lastoverdracht mogelijk.

### Materiaal

- Kogel**
- RVS, gehard
- Schroef**
- RVS 1.4305

### Meer informatie

#### Opmerkingen

Let op schroefdraaduitloop  $l_4$  !  
Kogel tegen verdraaien geborgd.  
Speciale uitvoeringen op aanvraag.

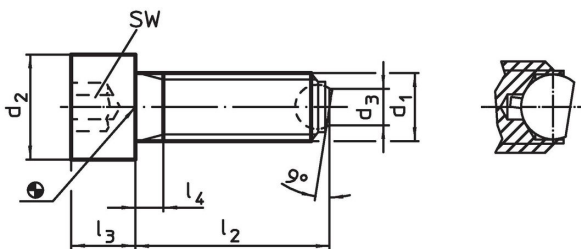
#### Verwijzingen

Schroefdraadborging op aanvraag, zie bijlage  
- Technische gegevens -

#### Overige producten

- Kogeldrukbouten, met kop, afgevlakte kogel

### Tekening

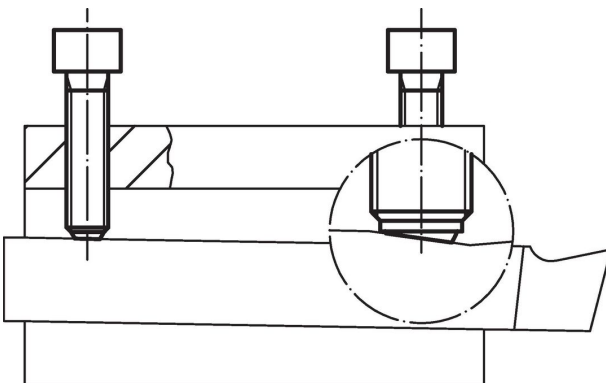


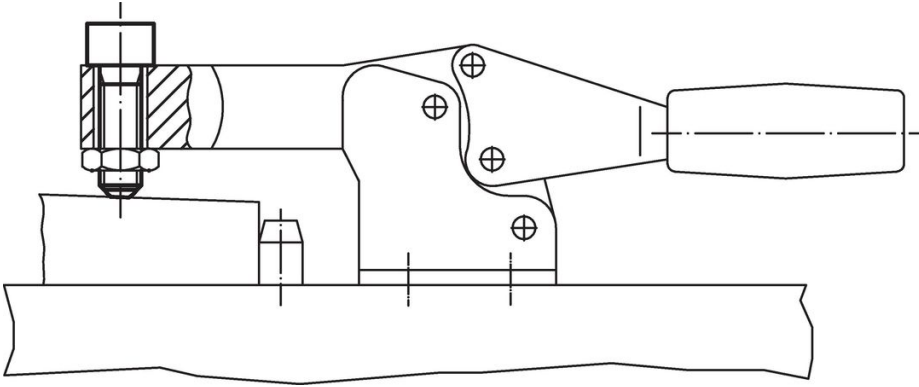
### Bestelinformatie

$d_1$	$l_2$	$d_2$	Afmetingen			Kogel diameter	SW	Belastbaarheid bij statische belasting <sup>1)</sup>	Artikelnr.	
	~		$d_3$	$l_3$	$l_4$		max.			
			[mm]				[mm]	[kN]	[g]	
afgevlakte kogel, vlak oplegoppervlak, Roestvast staal										
M8	50	13	4,5	8	22	5,5	6	9	23	22700.0316

<sup>1)</sup> Gegevens over belastbaarheid gelden niet voor RVS uitvoeringen.

### Toepassingsvoorbeeld





## Voldoet

### Conform RoHS

Voldoet aan Richtlijn 2011/65/EU en richtlijn 2015/863

### Bevat geen SVHC stoffen

Bevat geen SVHC-stoffen met meer dan 0,1% w/w - SVHC-lijst per 27.06.2024.

### Bevat geen propositie 65 stoffen

Geen propositie 65 stoffen inbegrepen  
<https://www.P65Warnings.ca.gov/>

### Vrij van conflictmineralen

Dit product bevat geen stoffen die worden aangeduid als "conflictmineralen" zoals tantaal, tin, goud of wolfrام uit de Democratische Republiek Congo of aangrenzende landen."