

Kogeldrukbouten • met kop, kogel geborgd tegen verdraaien

22700.0306



Productbeschrijving

Voor het klemmen, spannen of steunen, ook van niet parallelle oppervlakken. De platte beweegbare bal maakt een vlakke lastoverdracht mogelijk.

Materiaal

- Kogel**
- RVS, gehard
- Schroef**
- RVS 1.4305

Meer informatie

Opmerkingen

Let op schroefdraaduitloop l_4 !
Kogel tegen verdraaien geborgd.
Speciale uitvoeringen op aanvraag.

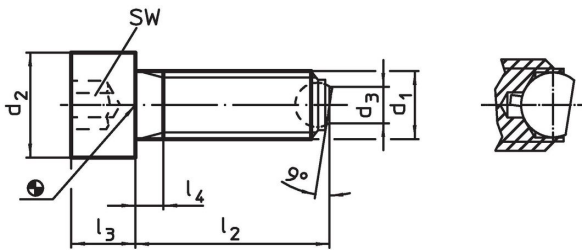
Verwijzingen

Schroefdraadborging op aanvraag, zie bijlage
- Technische gegevens -


Overige producten

- Kogeldrukbouten, met kop, afgevlakte kogel

Tekening

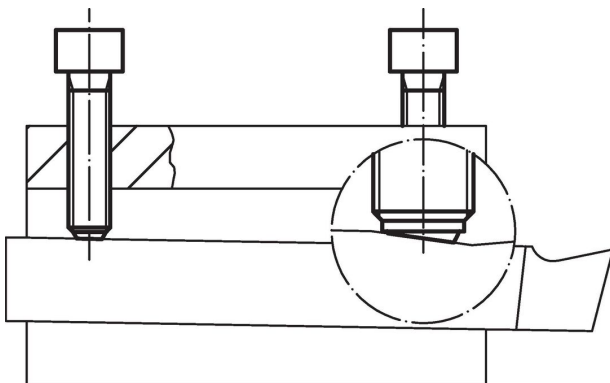


Bestelinformatie

| d_1 | l_2 | d_2 | Afmetingen | | | Kogel diameter | SW | Belastbaarheid bij statische belasting ¹⁾ |  | Artikelnr. |
|--|-------|-------|------------|-------|-------|----------------|------|--|---|------------|
| | ~ | | d_3 | l_3 | l_4 | | [mm] | max. | [g] | |
| afgevlakte kogel, vlak oplegoppervlak, Roestvast staal | | | | | | | | | | |
| | | | [mm] | | | | | [kN] | | |
| M6 | 40 | 10 | 3,2 | 6 | 16 | 4 | 5 | 6 | 10 | 22700.0306 |

¹⁾ Gegevens over belastbaarheid gelden niet voor RVS uitvoeringen.

Toepassingsvoorbeeld





Voldoet

Conform RoHS

Voldoet aan Richtlijn 2011/65/EU en richtlijn 2015/863

Bevat geen SVHC stoffen

Bevat geen SVHC-stoffen met meer dan 0,1% w/w - SVHC-lijst per 27.06.2024.

Bevat geen propositie 65 stoffen

Geen propositie 65 stoffen inbegrepen
<https://www.P65Warnings.ca.gov/>

Vrij van conflictmineralen

Dit product bevat geen stoffen die worden aangeduid als "conflictmineralen" zoals tantaal, tin, goud of wolfram uit de Democratische Republiek Congo of aangrenzende landen."