

## Kogeldrukbouten • met kop, kogel geborgd tegen verdraaien

22700.0286



### Productbeschrijving

Voor het klemmen, spannen of steunen, ook van niet parallelle oppervlakken. De platte beweegbare bal maakt een vlakke lastoverdracht mogelijk.

### Materiaal

#### Kogel

- kogellagerstaal, gehard

#### Schroef

- temperstaal, veredeld,  $1200 \pm 100 \text{ N/mm}^2$

### Meer informatie

#### Opmerkingen

Let op schroefdraaduitloop  $l_4$  !  
Kogel tegen verdraaien geborgd.  
Speciale uitvoeringen op aanvraag.

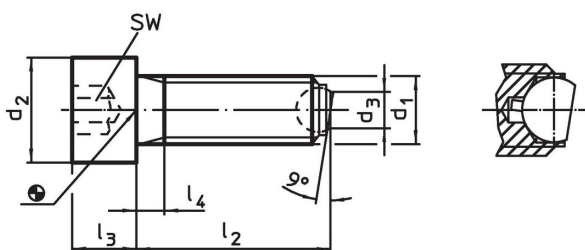
#### Verwijzingen

Schroefdraadborging op aanvraag, zie bijlage  
- Technische gegevens -

#### Overige producten

- Kogeldrukbouten, met kop, afgevlakte kogel

### Tekening

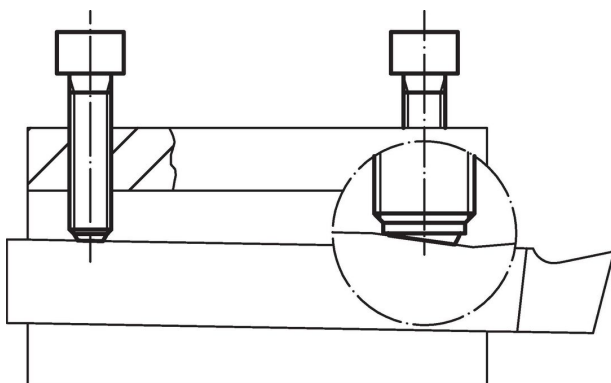


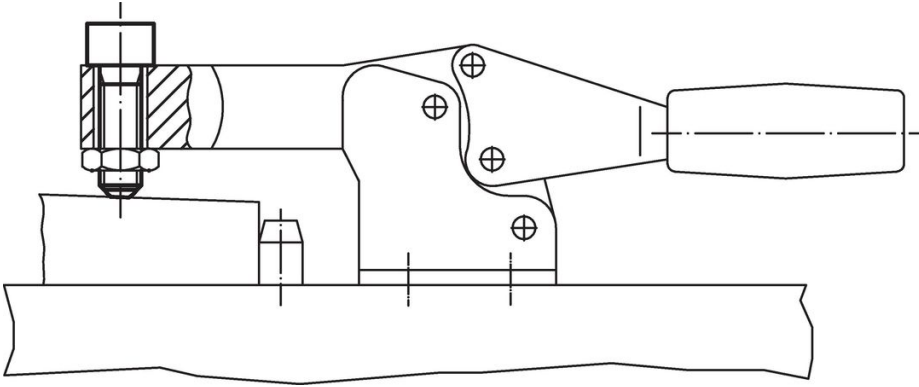
### Bestelinformatie

| $d_1$   | $l_2$ | $d_2$ | Afmetingen |       |       | Kogel diameter | SW | Belastbaarheid bij<br>statische belasting <sup>1)</sup><br>max. | [g] | Artikelnr. |
|---|-------|-------|------------|-------|-------|----------------|----|---|-----|------------|
|   |       |       | $d_3$      | $l_3$ | $l_4$ |                |    |   |     |            |
| afgevlakte kogel, geribbeld oplegoppervlak, temperstaal |       |       |            |       |       |                |    |   |     |            |
| M24   | 120   | 36    | 15,8       | 24    | 60    | 18             | 19 | 80  | 535 | 22700.0286 |

<sup>1)</sup> Gegevens over belastbaarheid gelden niet voor RVS uitvoeringen.

### Toepassingsvoorbeeld





## Voldoet

### Conform RoHS

Voldoet aan Richtlijn 2011/65/EU en richtlijn 2015/863

### Bevat geen SVHC stoffen

Bevat geen SVHC-stoffen met meer dan 0,1% w/w - SVHC-lijst per 23.01.2024.

### Bevat geen propositie 65 stoffen

Geen propositie 65 stoffen inbegrepen  
<https://www.P65Warnings.ca.gov/>

### Vrij van conflictmineralen

Dit product bevat geen stoffen die worden aangeduid als "conflictmineralen" zoals tantaal, tin, goud of wolfram uit de Democratische Republiek Congo of aangrenzende landen."