

## Kogeldrukbouten • met kop, kogel geborgd tegen verdraaien

22700.0284



### Productbeschrijving

Voor het klemmen, spannen of steunen, ook van niet parallelle oppervlakken. De platte beweegbare bal maakt een vlakke lastoverdracht mogelijk.

### Materiaal

#### Kogel

- kogellagerstaal, gehard

#### Schroef

- temperstaal, veredeld,  $1200 \pm 100 \text{ N/mm}^2$

### Meer informatie

#### Opmerkingen

Let op schroefdraaduitloop  $l_4$  !  
Kogel tegen verdraaien geborgd.  
Speciale uitvoeringen op aanvraag.

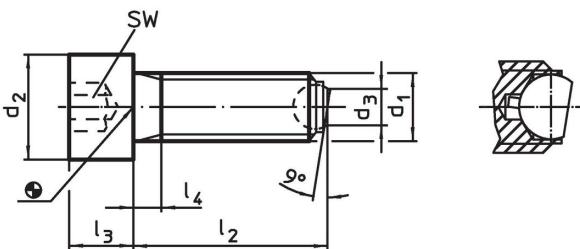
#### Verwijzingen

Schroefdraadborging op aanvraag, zie bijlage  
- Technische gegevens -


#### Overige producten

- Kogeldrukbouten, met kop, afgevlakte kogel

### Tekening

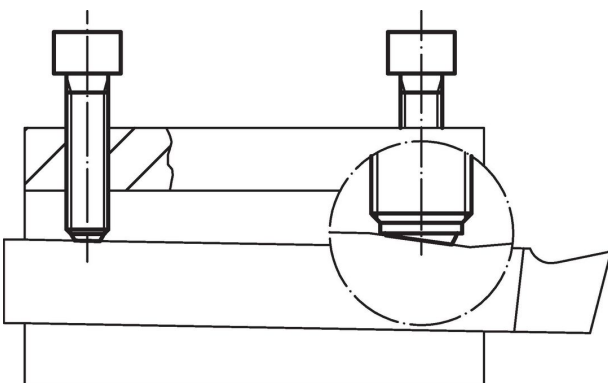


### Bestelinformatie

$d_1$	$l_2$	$d_2$	Afmetingen			Kogel diameter	SW	Belastbaarheid bij statische belasting <sup>1)</sup>		Artikelnr.
	~		$d_3$	$l_3$	$l_4$		[mm]	max.	[g]	
[mm]										
afgevlakte kogel, geribbeld oplegoppervlak, temperstaal										
M24	90	36	15,8	24	30	18	19	80	422	22700.0284

<sup>1)</sup> Gegevens over belastbaarheid gelden niet voor RVS uitvoeringen.

### Toepassingsvoorbeeld





## Voldoet

### Conform RoHS

Voldoet aan Richtlijn 2011/65/EU en richtlijn 2015/863

### Bevat geen SVHC stoffen

Bevat geen SVHC-stoffen met meer dan 0,1% w/w - SVHC-lijst per 27.06.2024.

### Bevat geen propositie 65 stoffen

Geen propositie 65 stoffen inbegrepen  
<https://www.P65Warnings.ca.gov/>

### Vrij van conflictmineralen

Dit product bevat geen stoffen die worden aangeduid als "conflictmineralen" zoals tantaal, tin, goud of wolfram uit de Democratische Republiek Congo of aangrenzende landen."