

Kogeldrukbouten • met kop, kogel geborgd tegen verdraaien

22700.0104



Productbeschrijving

Voor het klemmen, spannen of steunen, ook van niet parallelle oppervlakken. De platte beweegbare bal maakt een vlakke lastoverdracht mogelijk.

Materiaal

Kogel

- kogellagerstaal, gehard

Schroef

- temperstaal, veredeld, $1200 \pm 100 \text{ N/mm}^2$

Meer informatie

Opmerkingen

Let op schroefdraaduitloop l_4 !
Kogel tegen verdraaien geborgd.
Speciale uitvoeringen op aanvraag.

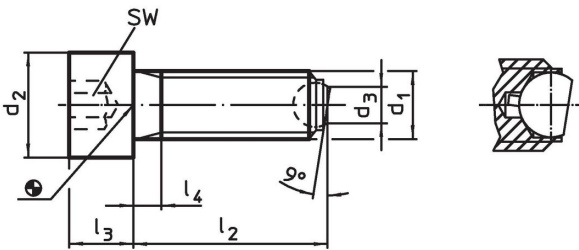
Verwijzingen

Schroefdraadborging op aanvraag, zie bijlage
- Technische gegevens -

Overige producten

- Kogeldrukbouten, met kop, afgevlakte kogel

Tekening

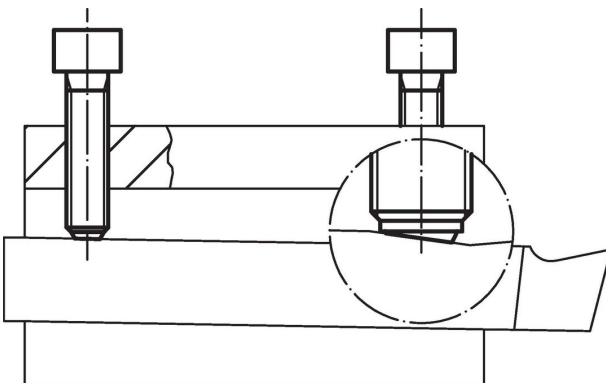


Bestelinformatie

d_1	l_2 ~	d_2	Afmetingen			Kogel diameter	SW [mm]	Belastbaarheid bij statische belasting ¹⁾ max. [kN]	[g]	Artikelnr.
			d_3	l_3	l_4					
afgevlakte kogel, vlak oplegoppervlak, temperstaal										
M10	40	16	6	10	4,5	7	8	12	31	22700.0104

¹⁾ Gegevens over belastbaarheid gelden niet voor RVS uitvoeringen.

Toepassingsvoorbeeld





Voldoet

Conform RoHS

Voldoet aan Richtlijn 2011/65/EU en richtlijn 2015/863

Bevat geen SVHC stoffen

Bevat geen SVHC-stoffen met meer dan 0,1% w/w - SVHC-lijst per 27.06.2024.

Bevat geen propositie 65 stoffen

Geen propositie 65 stoffen inbegrepen
<https://www.P65Warnings.ca.gov/>

Vrij van conflictmineralen

Dit product bevat geen stoffen die worden aangeduid als "conflictmineralen" zoals tantaal, tin, goud of wolframaam uit de Democratische Republiek Congo of aangrenzende landen."