

## Zetpennen • instelbaar

22690.0640



### Productbeschrijving

De pendelopzetstukken zijn toepasbaar als oplegpunt en aanslag.

### Materiaal

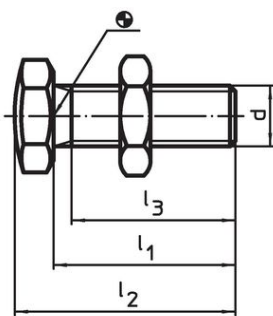
#### Zetpennen

- Temperstaal, gehard, kwaliteit 10.9, gezwart, oplegvlak inductief gehard.

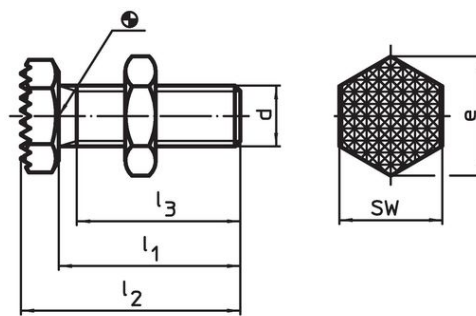
#### Moer

- temperstaal, veredeld, kwaliteit 8.8 (ISO 4035), gezwart

### Tekening




Afbeelding 1



Afbeelding 2

### Bestelinformatie

d	l <sub>1</sub> ±1,5	Afmetingen l <sub>2</sub> ±1,5 [mm]	l <sub>3</sub> min.	e	SW [mm]	 [g]	Artikelnr.
M20	45	57	37	34,6	30	184	22690.0640

## Toepassingsvoorbeeld



## Voldoet

### Conform RoHS

Voldoet aan Richtlijn 2011/65/EU en richtlijn 2015/863

### Bevat geen SVHC stoffen

Bevat geen SVHC-stoffen met meer dan 0,1% w/w - SVHC-lijst per 27.06.2024.

### Bevat geen propositie 65 stoffen

Geen propositie 65 stoffen inbegrepen  
<https://www.P65Warnings.ca.gov/>

### Vrij van conflictmineralen

Dit product bevat geen stoffen die worden aangeduid als "conflictmineralen" zoals tantaal, tin, goud of wolfram uit de Democratische Republiek Congo of aangrenzende landen."