

Zetpennen • instelbaar

22690.0632



Productbeschrijving

De pendelopzetstukken zijn toepasbaar als oplegpunt en aanslag.

Materiaal

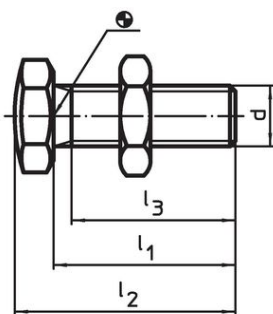
Zetpennen

- Temperstaal, gehard, kwaliteit 10.9, gezwart, oplegvak inductief gehard.

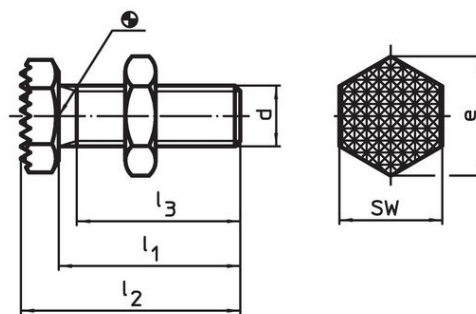
Moer

- temperstaal, veredeld, kwaliteit 8.8 (ISO 4035), gezwart

Tekening




Afbeelding 1



Afbeelding 2

Bestelinformatie

| d | l ₁ ±1,5 | Afmetingen | | | e | SW [mm] |  [g] | Artikelnr. |
|---|------------------------|--------------------------------|------------------------|------|----|------------|---|------------|
| | | l ₂ ±1,5 [mm] | l ₃ min. | | | | | |
| geribbeld oplegoppervlak – Afbeelding 2 | | | | | | | | |
| M12 | 35 | 42 | 29,7 | 21,9 | 19 | 49 | 22690.0632 | |

Toepassingsvoorbeeld



Voldoet

Conform RoHS

Voldoet aan Richtlijn 2011/65/EU en richtlijn 2015/863

Bevat geen SVHC stoffen

Bevat geen SVHC-stoffen met meer dan 0,1% w/w - SVHC-lijst per 27.06.2024.

Bevat geen propositie 65 stoffen

Geen propositie 65 stoffen inbegrepen
<https://www.P65Warnings.ca.gov/>

Vrij van conflictmineralen

Dit product bevat geen stoffen die worden aangeduid als "conflictmineralen" zoals tantaal, tin, goud of wolfram uit de Democratische Republiek Congo of aangrenzende landen."