

Zetpennen • instelbaar  
22690.0626



**Productbeschrijving**

De pendelopzetstukken zijn toepasbaar als oplegpunt en aanslag.

**Materiaal**

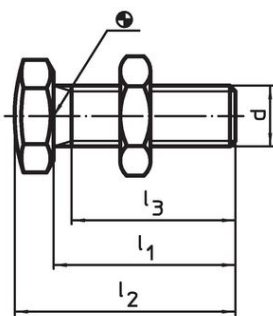
**Zetpennen**

- Temperstaal, gehard, kwaliteit 10.9, gezwart, oplegvlak inductief gehard.

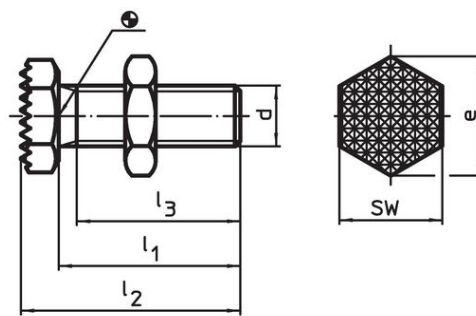
**Moer**

- temperstaal, veredeld, kwaliteit 8.8 (ISO 4035), gezwart

**Tekening**




Afbeelding 1

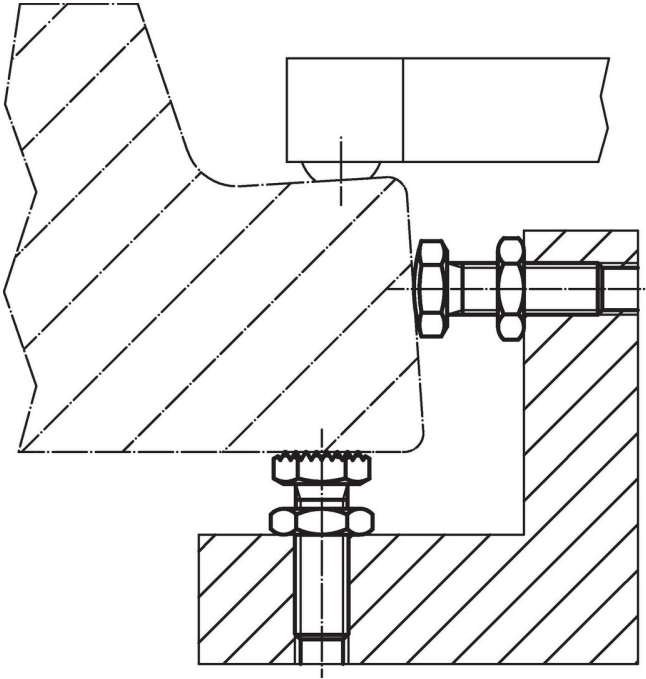


Afbeelding 2

**Bestelinformatie**

d	l <sub>1</sub> ±1,5	Afmetingen l <sub>2</sub> ±1,5 [mm]	l <sub>3</sub> min.	e	SW [mm]	 [g]	Artikelnr.
M6	20	23,5	19	11,5	10	6,7	22690.0626

## Toepassingsvoorbeeld



## Voldoet

### Conform RoHS

Voldoet aan Richtlijn 2011/65/EU en richtlijn 2015/863

### Bevat geen SVHC stoffen

Bevat geen SVHC-stoffen met meer dan 0,1% w/w - SVHC-lijst per 23.01.2024.

### Bevat geen propositie 65 stoffen

Geen propositie 65 stoffen inbegrepen  
<https://www.P65Warnings.ca.gov/>

### Vrij van conflictmineralen

Dit product bevat geen stoffen die worden aangeduid als "conflictmineralen" zoals tantaal, tin, goud of wolfram uit de Democratische Republiek Congo of aangrenzende landen."