

Zetpennen • instelbaar
22690.0624



Productbeschrijving

De pendelopzetstukken zijn toepasbaar als oplegpunt en aanslag.

Materiaal

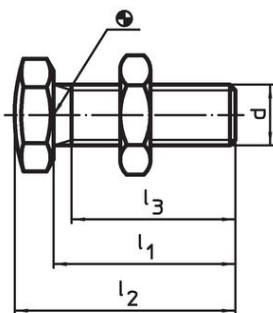
Zetpennen

- Temperstaal, gehard, kwaliteit 10.9, gezwart, oplegvlak inductief gehard.

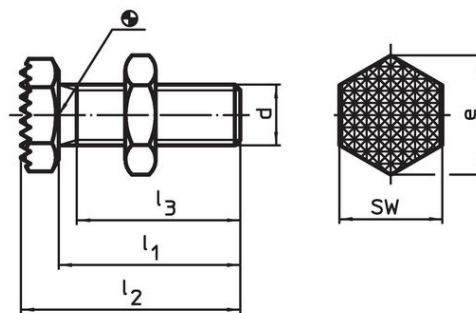
Moer

- temperstaal, veredeld, kwaliteit 8.8 (ISO 4035), gezwart

Tekening




Afbeelding 1



Afbeelding 2

Bestelinformatie

d	l ₁ ±1,5	Afmetingen l ₂ ±1,5 [mm]	l ₃ min.	e	SW [mm]	 [g]	Artikelnr.
bol oplegoppervlak – Afbeelding 1							
M24	50	64	40	41,6	36	309	22690.0624

Toepassingsvoorbeeld



Voldoet

Conform RoHS

Voldoet aan Richtlijn 2011/65/EU en richtlijn 2015/863

Bevat geen SVHC stoffen

Bevat geen SVHC-stoffen met meer dan 0,1% w/w - SVHC-lijst per 27.06.2024.

Bevat geen propositie 65 stoffen

Geen propositie 65 stoffen inbegrepen
<https://www.P65Warnings.ca.gov/>

Vrij van conflictmineralen

Dit product bevat geen stoffen die worden aangeduid als "conflictmineralen" zoals tantaal, tin, goud of wolfram uit de Democratische Republiek Congo of aangrenzende landen."