

Zetpennen • instelbaar  
22690.0608



**Productbeschrijving**

De pendelopzetstukken zijn toepasbaar als oplegpunt en aanslag.

**Materiaal**

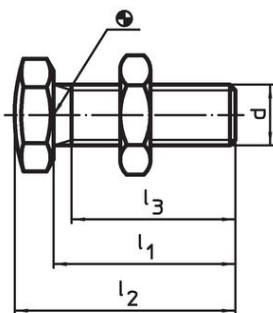
**Zetpennen**

- Temperstaal, gehard, kwaliteit 10.9, gezwart, oplegvlak inductief gehard.

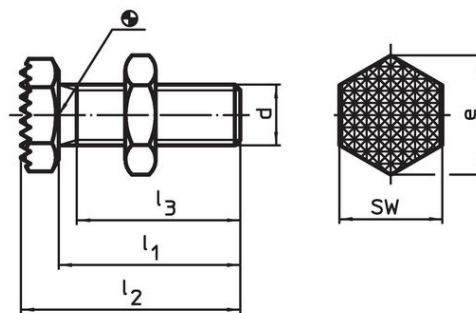
**Moer**

- temperstaal, veredeld, kwaliteit 8.8 (ISO 4035), gezwart

**Tekening**




**Afbeelding 1**



**Afbeelding 2**

**Bestelinformatie**

d	l <sub>1</sub> ±1,5	Afmetingen			e	SW [mm]	 [g]	Artikelnr.
		l <sub>2</sub> ±1,5 [mm]	l <sub>3</sub> min.					
<b>bol oplegoppervlak – Afbeelding 1</b>								
M8	25	30	21	14,5	13	15	22690.0608	

## Toepassingsvoorbeeld



## Voldoet

### Conform RoHS

Voldoet aan Richtlijn 2011/65/EU en richtlijn 2015/863

### Bevat geen SVHC stoffen

Bevat geen SVHC-stoffen met meer dan 0,1% w/w - SVHC-lijst per 27.06.2024.

### Bevat geen propositie 65 stoffen

Geen propositie 65 stoffen inbegrepen  
<https://www.P65Warnings.ca.gov/>

### Vrij van conflictmineralen

Dit product bevat geen stoffen die worden aangeduid als "conflictmineralen" zoals tantaal, tin, goud of wolfram uit de Democratische Republiek Congo of aangrenzende landen."