

Zetpennen • geribbeld of met een punt

22680.0186



Productbeschrijving

Voor werkstukken met een ruw oppervlak. Uitvoering met spitse punt (foto 2), uitermate geschikt voor gietdelen.

Materiaal

Huls

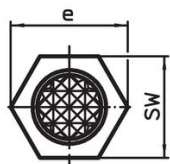
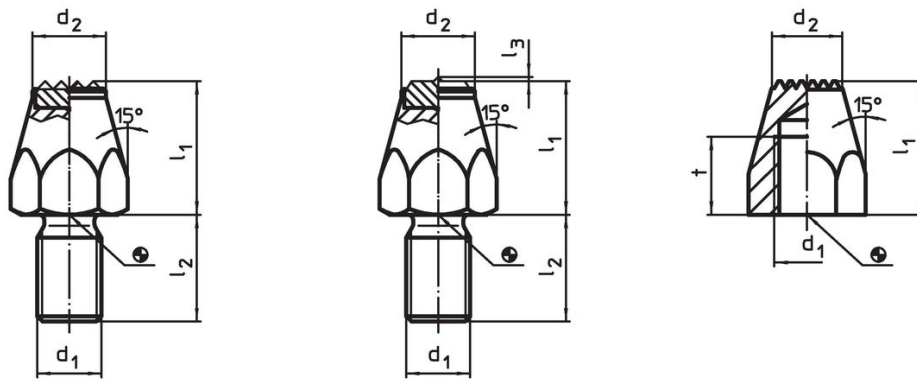
- automatenstaal, gehard, gezwart

Meer informatie

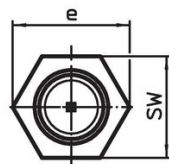
Overige producten

- Pennen

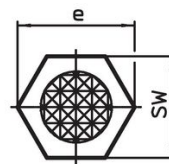
Tekening



Afbeelding 1



Afbeelding 2



Afbeelding 3

Bestelinformatie

| l ₁ | d ₁ | Afmetingen | | | SW | Aandraai- moment max. | [g] | Artikelnr. |
|---|----------------|------------|----------------|------|----|-----------------------------|-----|------------|
| | | t | d ₂ | e | | | | |
| [mm] | | | | | | | | |
| gehard, geribbeld, met binnendraad – Afbeelding 3 | | | | | | | | |
| 30 | M12 | 15 | 13 | 21,9 | 19 | 60 | 44 | 22680.0186 |

Toepassingsvoorbeeld



Voldoet

Conform RoHS

Bevat lood - voldoet aan uitzonderingen 6a / 6b / 6c

Bevat SVHC stoffen >0,1% w/w

Bevat lood - SVHC-lijst per 27.06.2024.

Bevat propositie 65 stoffen



Lood kan kanker en reproductieve schade veroorzaken door blootstelling
<https://www.P65Warnings.ca.gov/>

Vrij van conflictmineralen

Dit product bevat geen stoffen die worden aangeduid als "conflictmineralen" zoals tantaal, tin, goud of wolfrام uit de Democratische Republiek Congo of aangrenzende landen."