

## Zetpennen • geribbeld of met een punt

22680.0184



### Productbeschrijving

Voor werkstukken met een ruw oppervlak. Uitvoering met spitse punt (foto 2), uitermate geschikt voor gietdelen.

### Materiaal

#### Huls

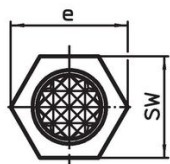
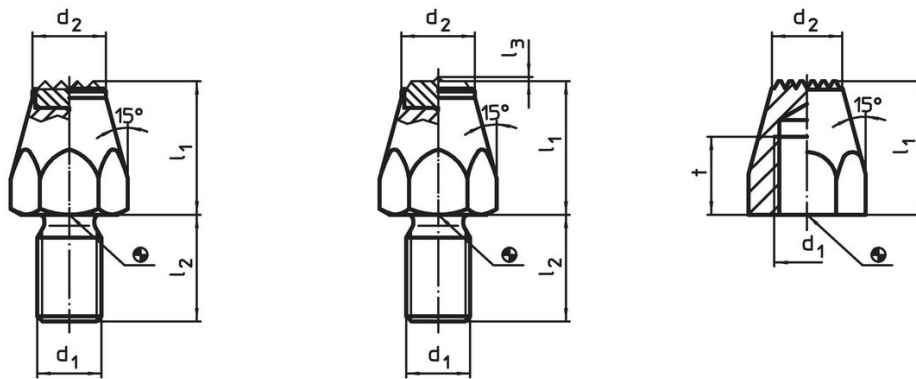
- automatenstaal, gehard, gezwart

### Meer informatie

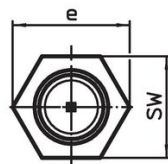
#### Overige producten

- Pennen

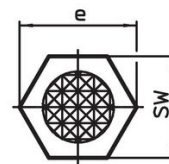
### Tekening



Afbeelding 1



Afbeelding 2

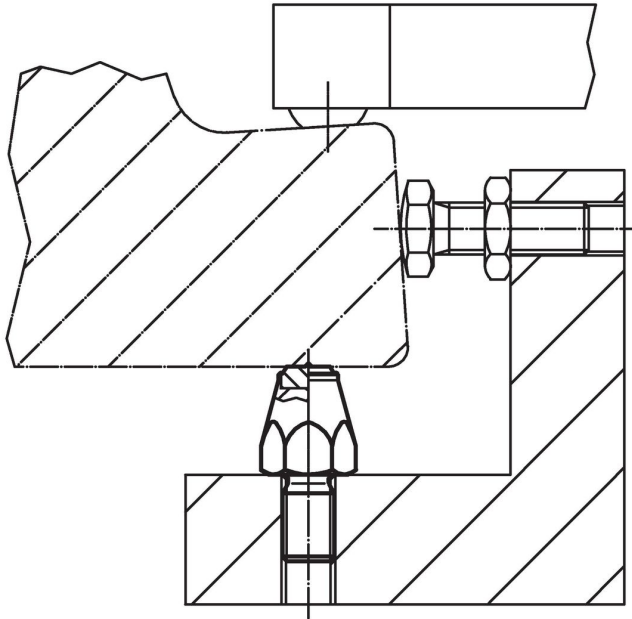


Afbeelding 3

### Bestelinformatie

l <sub>1</sub>	d <sub>1</sub>	Afmetingen			SW	Aandraai- moment max.	[g]	Artikelnr.
		t	d <sub>2</sub>	e				
[mm]								
gehard, geribbeld, met binnendraad – Afbeelding 3								
25	M12	15	13	21,9	19	60	33	22680.0184

## Toepassingsvoorbeeld



## Voldoet

### Conform RoHS

Bevat lood - voldoet aan uitzonderingen 6a / 6b / 6c

### Bevat SVHC stoffen >0,1% w/w

Bevat lood - SVHC-lijst per 27.06.2024.

### Bevat propositie 65 stoffen



Lood kan kanker en reproductieve schade veroorzaken door blootstelling  
<https://www.P65Warnings.ca.gov/>

### Vrij van conflictmineralen

Dit product bevat geen stoffen die worden aangeduid als "conflictmineralen" zoals tantaal, tin, goud of wolfrام uit de Democratische Republiek Congo of aangrenzende landen."