

Zetpennen • geribbeld of met een punt

22680.0142



Productbeschrijving

Voor werkstukken met een ruw oppervlak. Uitvoering met spitse punt (foto 2), uitermate geschikt voor gietdelen.

Materiaal

Huls

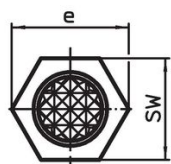
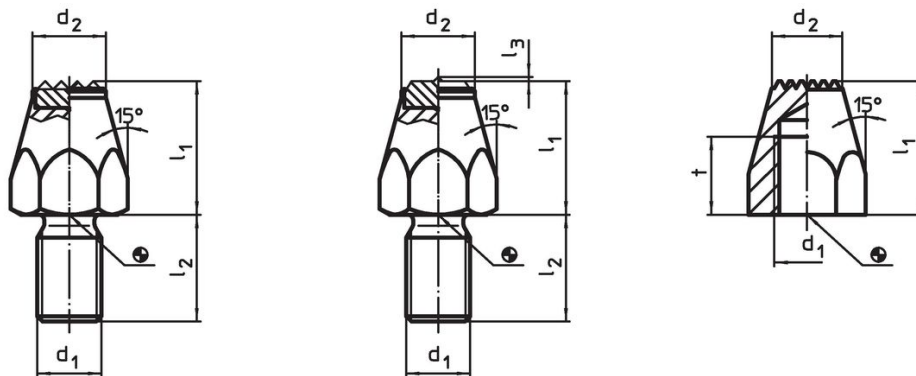
- automatenstaal, gehard, gezwart

Meer informatie

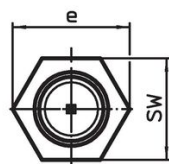
Overige producten

- Pennen

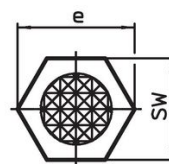
Tekening



Afbeelding 1



Afbeelding 2

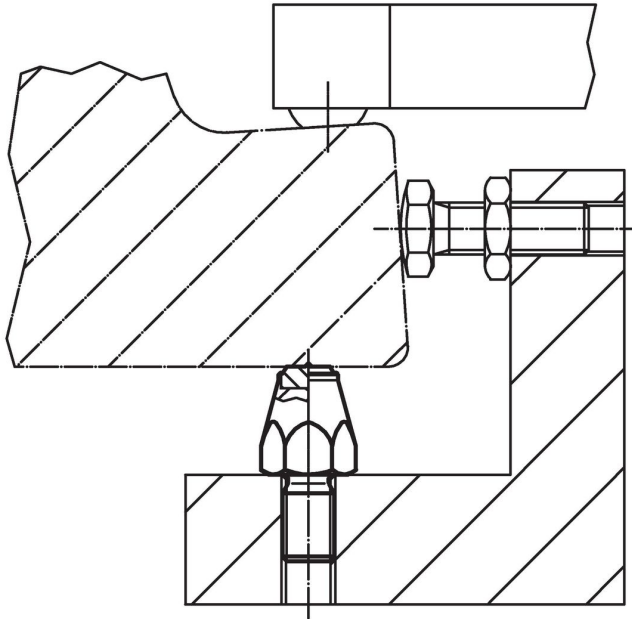


Afbeelding 3

Bestelinformatie

l ₁	d ₁	Afmetingen			d ₂	e	SW	Aandraai- moment max. [Nm]	[g]	Artikelnr.
		[mm]								
gehard, geribbeld, met binnendraad – Afbeelding 3										
20	M8	10	9	15	13	18	14	22680.0142		

Toepassingsvoorbeeld



Voldoet

Conform RoHS

Bevat lood - voldoet aan uitzonderingen 6a / 6b / 6c

Bevat SVHC stoffen >0,1% w/w

Bevat lood - SVHC-lijst per 27.06.2024.

Bevat propositie 65 stoffen



Lood kan kanker en reproductieve schade veroorzaken door blootstelling
<https://www.P65Warnings.ca.gov/>

Vrij van conflictmineralen

Dit product bevat geen stoffen die worden aangeduid als "conflictmineralen" zoals tantaal, tin, goud of wolfrام uit de Democratische Republiek Congo of aangrenzende landen."