

Zetpennen • geribbeld of met een punt

22680.0123



Productbeschrijving

Voor werkstukken met een ruw oppervlak. Uitvoering met spitse punt (foto 2), uitermate geschikt voor gietdelen.

Materiaal

Inzet

- hardmetaal, met punt

Huls

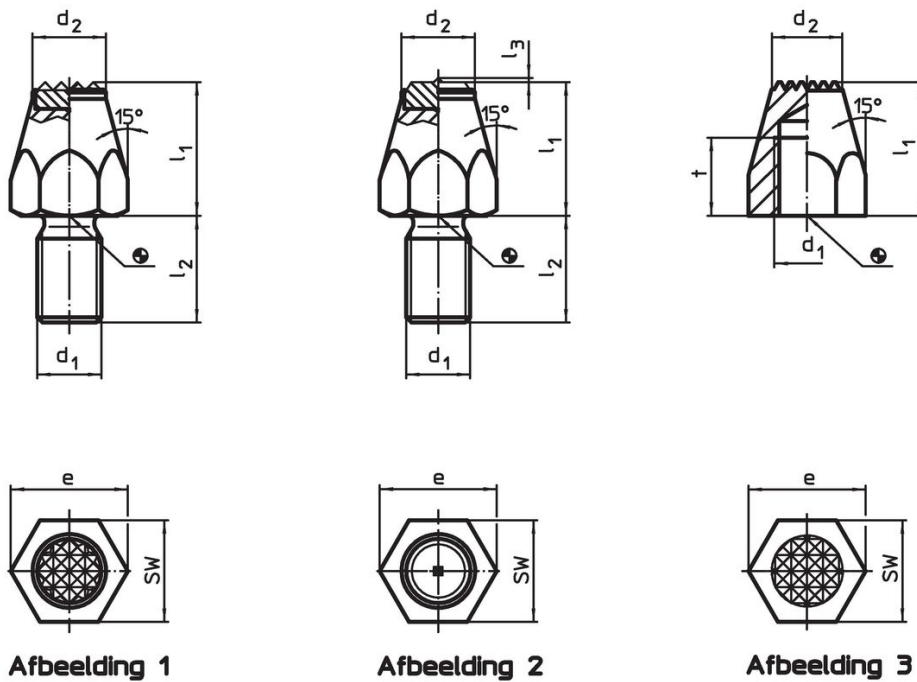
- temperstaal, veredeld, gezwart

Meer informatie

Overige producten

- Pennen

Tekening



Bestelinformatie

Afmetingen						SW	Aandraai- moment max.	[g]	Artikelnr.
l_1	d_1	l_2	l_3	d_2	e				
[mm]						[mm]	[Nm]		
met een hardmetalen plaat, met punt en schroefdraadtap – Afbeelding 2									
25	M12	20	0,8	13,8	21,9	19	60	65	22680.0123

Toepassingsvoorbeeld



Voldoet

Conform RoHS

Voldoet aan Richtlijn 2011/65/EU en richtlijn 2015/863

Bevat geen SVHC stoffen

Bevat geen SVHC-stoffen met meer dan 0,1% w/w - SVHC-lijst per 23.01.2024.

Bevat geen propositie 65 stoffen

Geen propositie 65 stoffen inbegrepen
<https://www.P65Warnings.ca.gov/>

Vrij van conflictmineralen

Dit product bevat geen stoffen die worden aangeduid als conflictmineralen" zoals tantaal, tin, goud of wolfram uit de Democratische Republiek Congo of aangrenzende landen."