

Zetpennen • geribbeld of met een punt
22680.0121



Productbeschrijving

Voor werkstukken met een ruw oppervlak. Uitvoering met spitse punt (foto 2), uitermate geschikt voor gietdelen.

Materiaal

Inzet

- hardmetaal, geribbeld

Huls

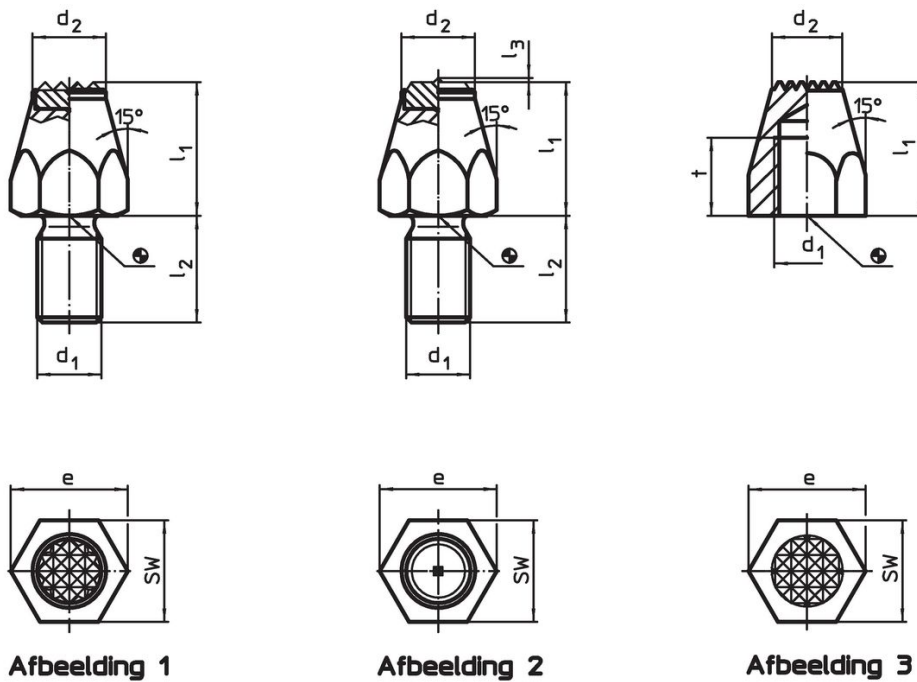
- temperstaal, veredeld, gezwart

Meer informatie

Overige producten

- Pennen

Tekening



Bestelinformatie

| l_1 | d_1 | Afmetingen | | | SW | Aandraai- moment max. | [g] | Artikelnr. |
|--|-------|------------|-------|------|----|-----------------------------|-----|------------|
| | | l_2 | d_2 | e | | | | |
| [mm] | | | | | | | | |
| met een hardmetalen plaat, geribbeld en schroefdraadtap – Afbeelding 1 | | | | | | | | |
| 25 | M12 | 20 | 13,8 | 21,9 | 19 | 60 | 64 | 22680.0121 |

Toepassingsvoorbeeld



Voldoet

Conform RoHS

Voldoet aan Richtlijn 2011/65/EU en richtlijn 2015/863

Bevat geen SVHC stoffen

Bevat geen SVHC-stoffen met meer dan 0,1% w/w - SVHC-lijst per 27.06.2024.

Bevat geen propositie 65 stoffen

Geen propositie 65 stoffen inbegrepen
<https://www.P65Warnings.ca.gov/>

Vrij van conflictmineralen

Dit product bevat geen stoffen die worden aangeduid als conflictmineralen" zoals tantaal, tin, goud of wolfram uit de Democratische Republiek Congo of aangrenzende landen."