

Zetpennen • geribbeld of met een punt  
22680.0103



**Productbeschrijving**

Voor werkstukken met een ruw oppervlak. Uitvoering met spitse punt (foto 2), uitermate geschikt voor gietdelen.

**Materiaal**

**Inzet**

- hardmetaal, met punt

**Huls**

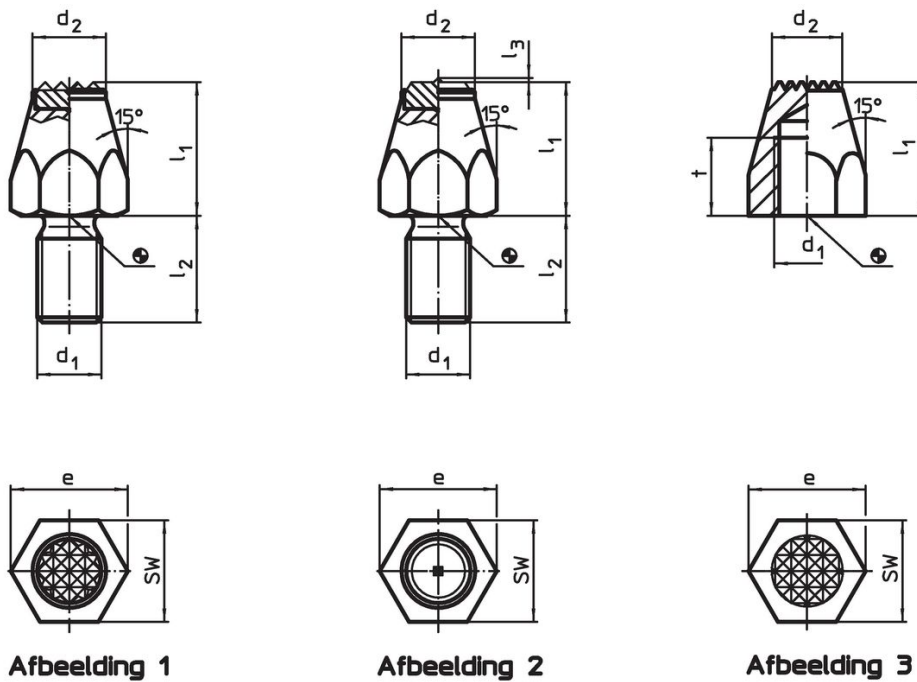
- temperstaal, veredeld, gezwart

**Meer informatie**

**Overige producten**

- Pennen

**Tekening**



**Bestelinformatie**

Afmetingen						SW	Aandraai- moment max.	[g]	Artikelnr.
$l_1$	$d_1$	$l_2$	$l_3$	$d_2$	$e$				
[mm]						[mm]	[Nm]		
met een hardmetalen plaat, met punt en schroefdraadtap – Afbeelding 2									
20	M10	15	0,8	12,5	19,6	17	32	40	22680.0103

## Toepassingsvoorbeeld



## Voldoet

### Conform RoHS

Voldoet aan Richtlijn 2011/65/EU en richtlijn 2015/863

### Bevat geen SVHC stoffen

Bevat geen SVHC-stoffen met meer dan 0,1% w/w - SVHC-lijst per 27.06.2024.

### Bevat geen propositie 65 stoffen

Geen propositie 65 stoffen inbegrepen  
<https://www.P65Warnings.ca.gov/>

### Vrij van conflictmineralen

Dit product bevat geen stoffen die worden aangeduid als conflictmineralen" zoals tantaal, tin, goud of wolfram uit de Democratische Republiek Congo of aangrenzende landen."