

## Steunen • DIN 6320 met schroefdraadtap 22640.0101



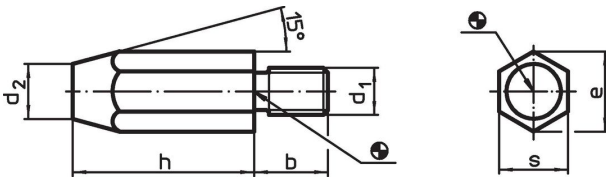
### Productbeschrijving

Voeten kunnen zowel als voet, als zitelement en als stop worden gebruikt.  
Lager oppervlak zonder vervorming.

### Materiaal

- temperstaal, ongehard, gezwart

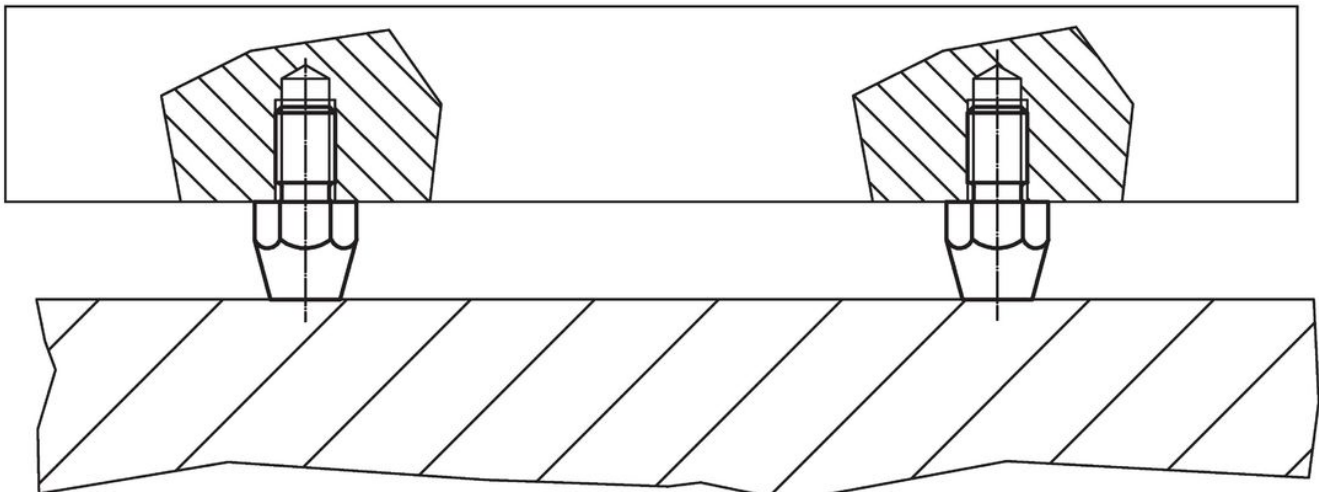
### Tekening



### Bestelinformatie

h	d <sub>1</sub>	Afmetingen				e	s	Aandraaimoment max. [Nm]	Aandring [g]	Artikelnr.
		b	d <sub>2</sub>	[mm]						
20	M10	16	13			19,6	17	32	41	22640.0101

### Toepassingsvoorbeeld



## Voldoet

### Conform RoHS

Bevat lood - voldoet aan uitzonderingen 6a / 6b / 6c

### Bevat SVHC stoffen >0,1% w/w

Bevat lood - SVHC-lijst per 27.06.2024.

### Bevat propositie 65 stoffen



Lood kan kanker en reproductieve schade veroorzaken door blootstelling  
<https://www.P65Warnings.ca.gov/>

### Vrij van conflictmineralen

Dit product bevat geen stoffen die worden aangeduid als "conflictmineralen" zoals tantaal, tin, goud of wolfram uit de Democratische Republiek Congo of aangrenzende landen."