

## Steunen • DIN 6320 met schroefdraadtap 22640.0081



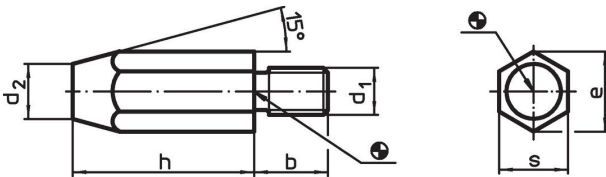
### Productbeschrijving

Voeten kunnen zowel als voet, als zitelement en als stop worden gebruikt. Lager oppervlak zonder vervorming.


### Materiaal

- temperstaal, ongehard, gezwart

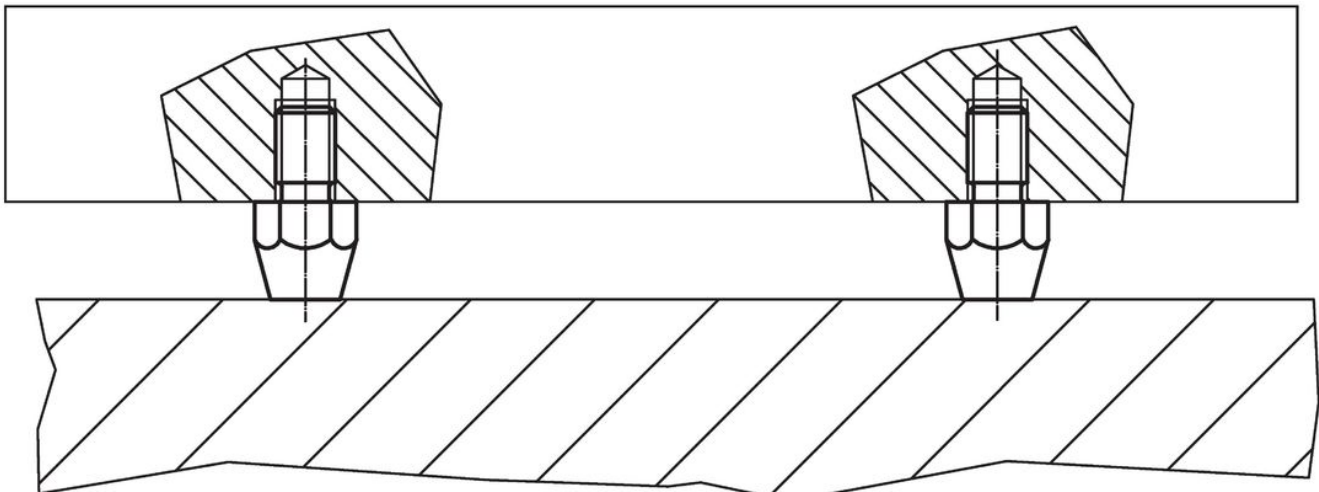
### Tekening



### Bestelinformatie

Afmetingen						Aandraaimoment max. [Nm]	 [g]	Artikelnr.
h	d <sub>1</sub>	b	d <sub>2</sub>	e	s			
15	M8	13	10	15	13	7	19	22640.0081

### Toepassingsvoorbeeld



## Voldoet

### Conform RoHS

Bevat lood - voldoet aan uitzonderingen 6a / 6b / 6c

### Bevat SVHC stoffen >0,1% w/w

Bevat lood - SVHC-lijst per 23.01.2024

### Bevat propositie 65 stoffen



Lood kan kanker en reproductieve schade veroorzaken door blootstelling  
<https://www.P65Warnings.ca.gov/>

### Vrij van conflictmineralen

Dit product bevat geen stoffen die worden aangeduid als conflictmineralen" zoals tantaal, tin, goud of wolfram uit de Democratische Republiek Congo of aangrenzende landen."