

Steunen • DIN 6320 met schroefdraadtap  
22640.0061



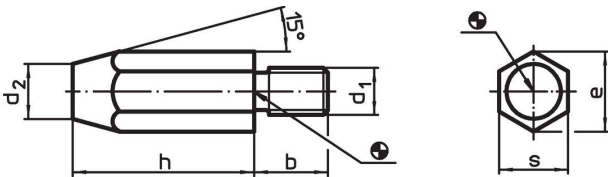
Productbeschrijving

Voeten kunnen zowel als voet, als zitelement en als stop worden gebruikt.  
Lager oppervlak zonder vervorming.

Materiaal

- temperstaal, ongehard, gezwart

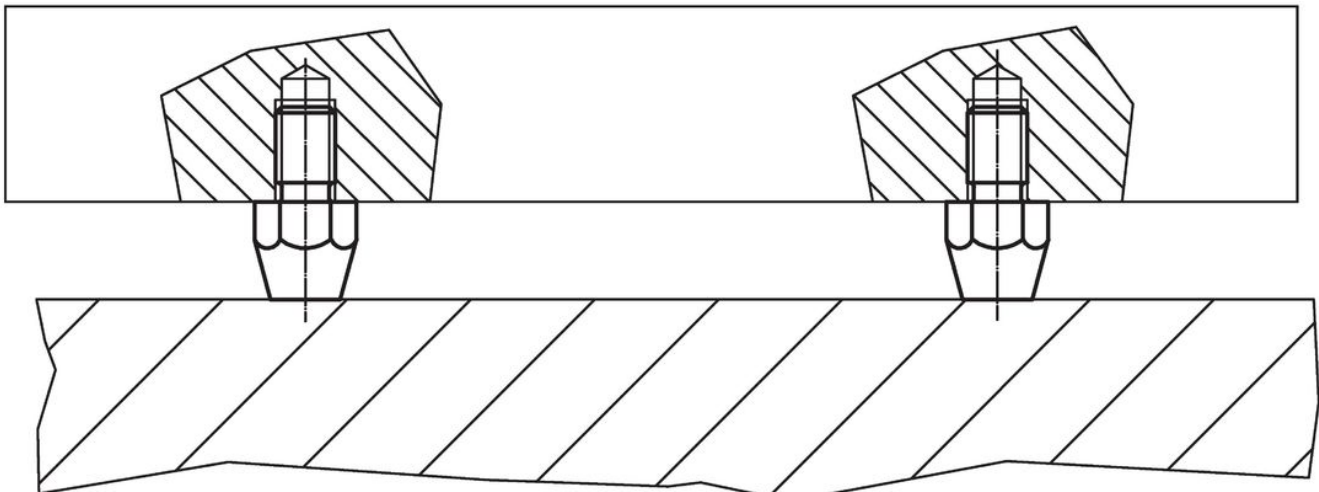
Tekening



Bestelinformatie

h	d <sub>1</sub>	Afmetingen				e	s	Aandraaimoment max. [Nm]	 [g]	Artikelnr.
		b	d <sub>2</sub>	[mm]						
10	M6	11	8			11,5	10	7	7,8	22640.0061

Toepassingsvoorbeeld



## Voldoet

### Conform RoHS

Bevat lood - voldoet aan uitzonderingen 6a / 6b / 6c

### Bevat SVHC stoffen >0,1% w/w

Bevat lood - SVHC-lijst per 27.06.2024.

### Bevat propositie 65 stoffen



Lood kan kanker en reproductieve schade veroorzaken door blootstelling  
<https://www.P65Warnings.ca.gov/>

### Vrij van conflictmineralen

Dit product bevat geen stoffen die worden aangeduid als "conflictmineralen" zoals tantaal, tin, goud of wolfram uit de Democratische Republiek Congo of aangrenzende landen."