

Centreerpennen • met kogel  
22630.0574



Productbeschrijving

Door de kogelvorm wordt het inleggen van de werkstukken vereenvoudigd en voorkomt kantelen.

Materiaal

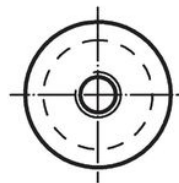
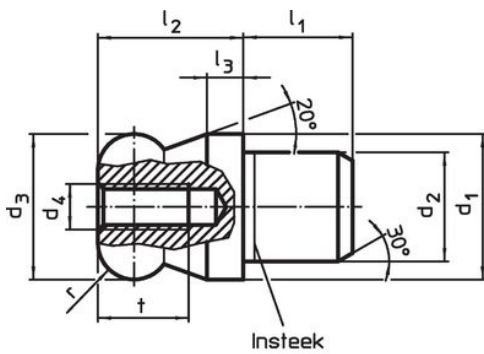
- RVS 1.4305, geslepen, gehard oppervlak

Meer informatie

Overige producten

- Centreerpennen, DIN 6321
- Centreerpennen, aanschroefbaar, soortgelijk DIN 6321

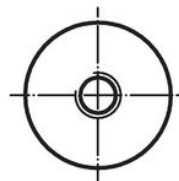
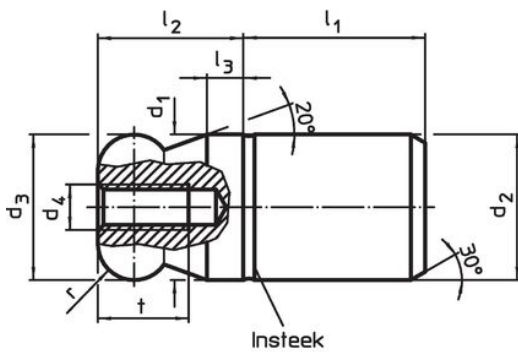
Tekening



Afbeelding 1



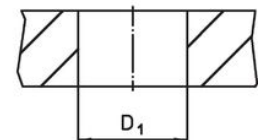
Afbeelding 2



Afbeelding 3



Afbeelding 4



## Bestelinformatie

d <sub>1</sub>	d <sub>2</sub>	d <sub>3</sub>	d <sub>4</sub>	Afmetingen					Boring D <sub>1</sub> H7		Artikelnr.
				l <sub>1</sub>	l <sub>2</sub>	l <sub>3</sub>	t	r			
g6	n6	-0,01 -0,05		[mm]					[mm]	[g]	
<b>kogel vol, niet geborgd – Afbeelding 3, Roestvast staal</b>											
14	14	14	M4	17	14	3,5	8	3,5	14	34	<a href="#">22630.0574</a>

## Toepassingsvoorbeeld



## Voldoet

### Conform RoHS

Voldoet aan Richtlijn 2011/65/EU en richtlijn 2015/863

### Bevat geen SVHC stoffen

Bevat geen SVHC-stoffen met meer dan 0,1% w/w - SVHC-lijst per 27.06.2024.

### Bevat geen propositie 65 stoffen

Geen propositie 65 stoffen inbegrepen  
<https://www.P65Warnings.ca.gov/>

### Vrij van conflictmineralen

Dit product bevat geen stoffen die worden aangeduid als "conflictmineralen" zoals tantaal, tin, goud of wolfram uit de Democratische Republiek Congo of aangrenzende landen."