

Centreerpennen • met kogel
22630.0550



Productbeschrijving

Door de kogelvorm wordt het inleggen van de werkstukken vereenvoudigd en voorkomt kantelen.

Materiaal

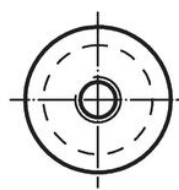
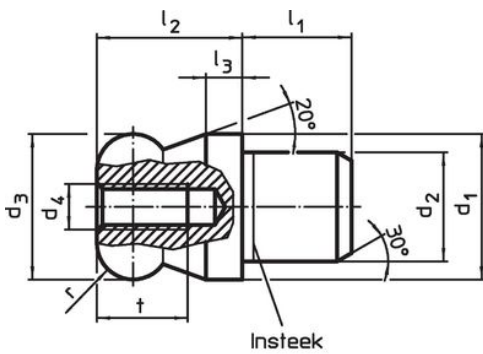
- gereedschapstaal, gehard, geslepen en gezwart

Meer informatie

Overige producten

- Centreerpennen, DIN 6321
- Centreerpennen, aanschroefbaar, soortgelijk DIN 6321

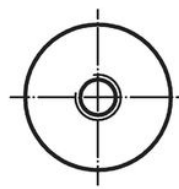
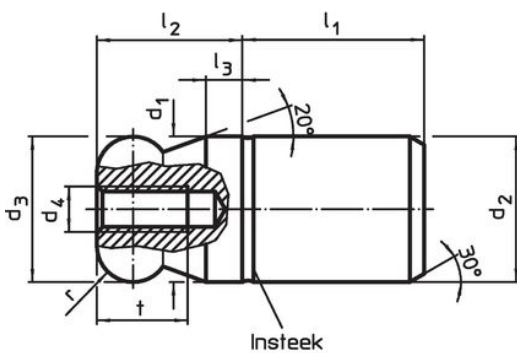
Tekening



Afbeelding 1



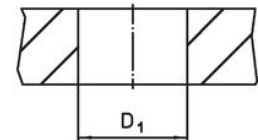
Afbeelding 2




Afbeelding 3



Afbeelding 4



Bestelinformatie

d ₁	d ₂	d ₃	d ₄	Afmetingen					Boring D ₁ H7		Artikelnr.	
				l ₁	l ₂	l ₃	t	r				
				[mm]					[mm]	[g]		
g6	n6	-0,01 -0,05										
kogel vol, niet geborgd – Afbeelding 3, gereedschapstaal												
50	50	50	M6	50	50	12	12	12	50	1422	22630.0550	

Toepassingsvoorbeeld



Voldoet

Conform RoHS

Voldoet aan Richtlijn 2011/65/EU en richtlijn 2015/863

Bevat geen SVHC stoffen

Bevat geen SVHC-stoffen met meer dan 0,1% w/w - SVHC-lijst per 27.06.2024.

Bevat geen propositie 65 stoffen

Geen propositie 65 stoffen inbegrepen
<https://www.P65Warnings.ca.gov/>

Vrij van conflictmineralen

Dit product bevat geen stoffen die worden aangeduid als "conflictmineralen" zoals tantaal, tin, goud of wolfram uit de Democratische Republiek Congo of aangrenzende landen."