

Centreerpennen • met kogel  
22630.0530



Productbeschrijving

Door de kogelvorm wordt het inleggen van de werkstukken vereenvoudigd en voorkomt kantelen.

Materiaal

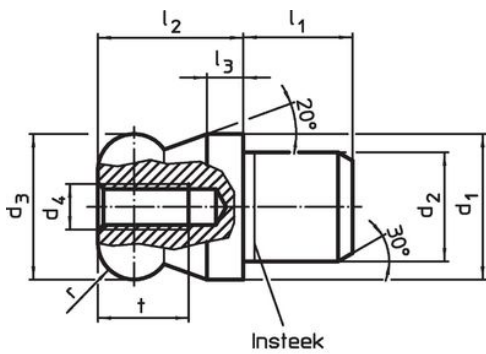
- gereedschapstaal, gehard, geslepen en gezwart

Meer informatie

Overige producten

- Centreerpennen, DIN 6321
- Centreerpennen, aanschroefbaar, soortgelijk DIN 6321

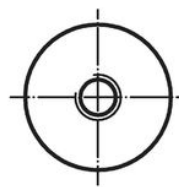
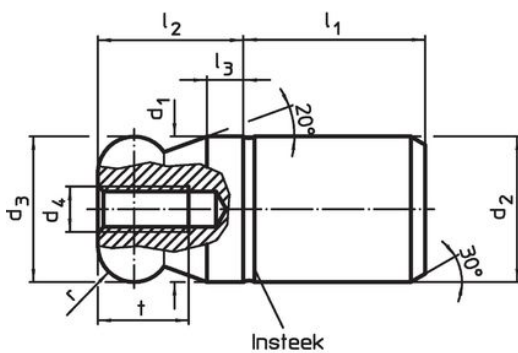
Tekening



Afbeelding 1



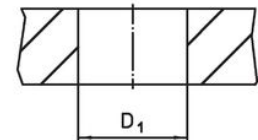
Afbeelding 2




Afbeelding 3



Afbeelding 4



## Bestelinformatie

Afmetingen										Boring		Artikelnr.		
d <sub>1</sub>	d <sub>2</sub>	d <sub>3</sub>	d <sub>4</sub>	l <sub>1</sub>	l <sub>2</sub>	l <sub>3</sub>	t	r	D <sub>1</sub>	[g]				
g6	n6	-0,01 -0,05								H7				
[mm]												[mm]	[g]	
kogel vol, niet geborgd – Afbeelding 3, gereedschapstaal														
30	30	30	M6	30	30	8	12	8	30	307	22630.0530			

## Toepassingsvoorbeeld



## Voldoet

### Conform RoHS

Voldoet aan Richtlijn 2011/65/EU en richtlijn 2015/863

### Bevat geen SVHC stoffen

Bevat geen SVHC-stoffen met meer dan 0,1% w/w - SVHC-lijst per 27.06.2024.

### Bevat geen propositie 65 stoffen

Geen propositie 65 stoffen inbegrepen  
<https://www.P65Warnings.ca.gov/>

### Vrij van conflictmineralen

Dit product bevat geen stoffen die worden aangeduid als "conflictmineralen" zoals tantaal, tin, goud of wolfram uit de Democratische Republiek Congo of aangrenzende landen."