

## Centreerpennen • met kogel

22630.0456



### Productbeschrijving

Door de kogelvorm wordt het inleggen van de werkstukken vereenvoudigd en voorkomt kantelen.

### Materiaal

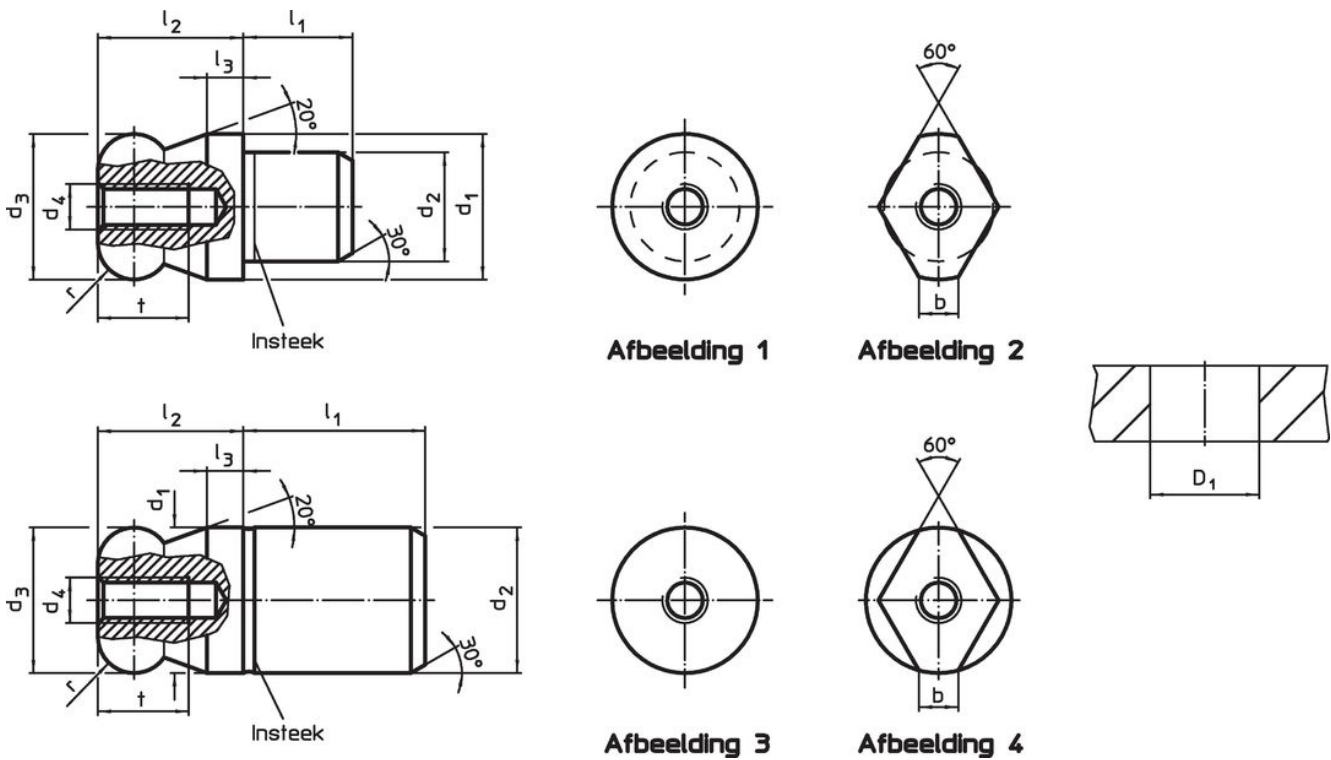
- RVS 1.4305, geslepen, gehard oppervlak

### Meer informatie

#### Overige producten

- Centreerpennen, DIN 6321
- Centreerpennen, aanschroefbaar, soortgelijk DIN 6321

### Tekening



### Bestelinformatie

d <sub>1</sub>	d <sub>2</sub>	d <sub>3</sub>	d <sub>4</sub>	Afmetingen						Boring D <sub>1</sub> H7	[g]	Artikelnr.
				l <sub>1</sub>	l <sub>2</sub>	l <sub>3</sub>	t	r	b			
g6	n6	-0,01 -0,05		[mm]						[mm]		
kogel afgevlakt – Afbeelding 2, Roestvast staal												
16	12	16	M5	12	16	4	10	4	4,3	12	25	22630.0456

## Toepassingsvoorbeeld



## Voldoet

### Conform RoHS

Voldoet aan Richtlijn 2011/65/EU en richtlijn 2015/863

### Bevat geen SVHC stoffen

Bevat geen SVHC-stoffen met meer dan 0,1% w/w - SVHC-lijst per 27.06.2024.

### Bevat geen propositie 65 stoffen

Geen propositie 65 stoffen inbegrepen  
<https://www.P65Warnings.ca.gov/>

### Vrij van conflictmineralen

Dit product bevat geen stoffen die worden aangeduid als conflictmineralen" zoals tantaal, tin, goud of wolfram uit de Democratische Republiek Congo of aangrenzende landen."