

Centreerpennen • met kogel

22630.0446



Productbeschrijving

Door de kogelvorm wordt het inleggen van de werkstukken vereenvoudigd en voorkomt kantelen.

Materiaal

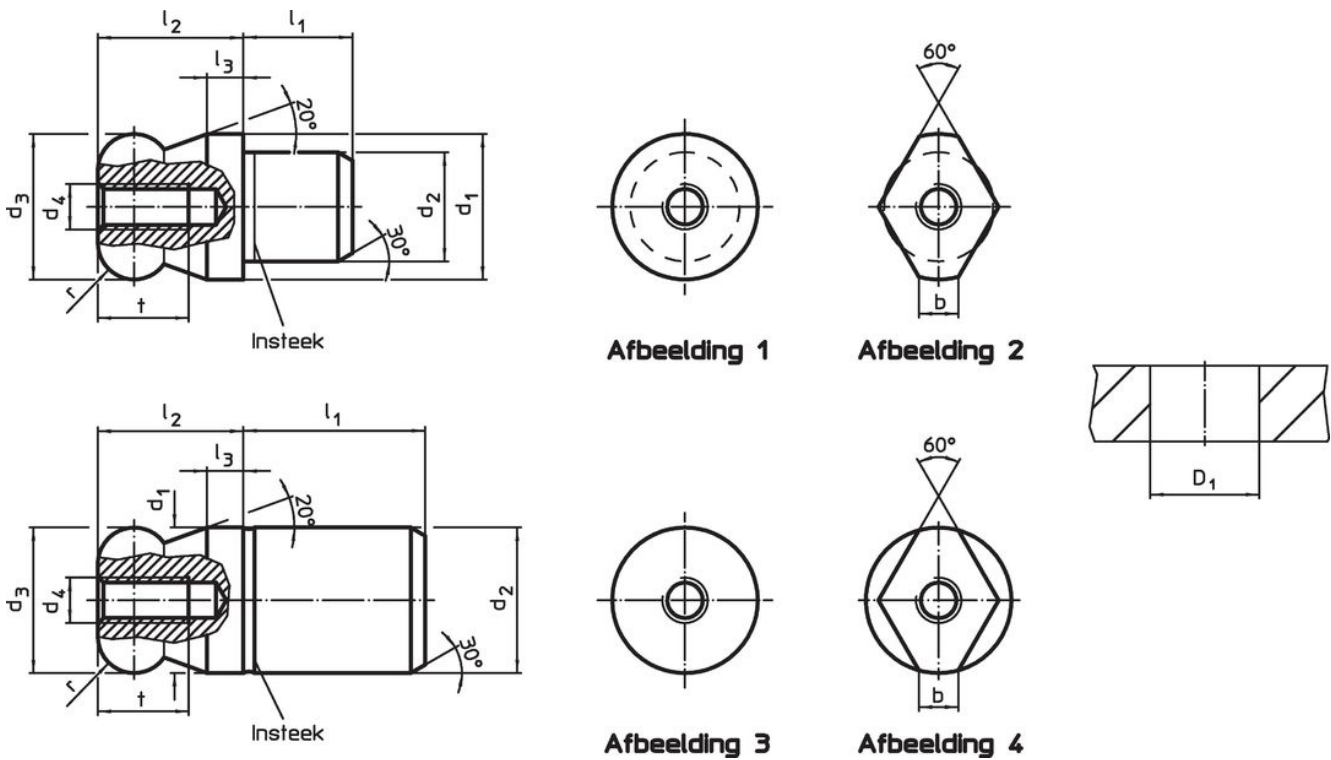
- RVS 1.4305, geslepen, gehard oppervlak

Meer informatie

Overige producten

- Centreerpennen, DIN 6321
- Centreerpennen, aanschroefbaar, soortgelijk DIN 6321

Tekening



Bestelinformatie

Afmetingen										Boring D_1 H7 [mm]	[g]	Artikelnr.
d_1 g6	d_2 n6	d_3 -0,01 -0,05	d_4	l_1	l_2	l_3	t	r	b			
[mm]												
kogel afgevlakt – Afbeelding 2, Roestvast staal												
6	4	6	M2,5	4	6	2	4,5	1	1,7	4	1,5	22630.0446

Toepassingsvoorbeeld



Voldoet

Conform RoHS

Voldoet aan Richtlijn 2011/65/EU en richtlijn 2015/863

Bevat geen SVHC stoffen

Bevat geen SVHC-stoffen met meer dan 0,1% w/w - SVHC-lijst per 27.06.2024.

Bevat geen propositie 65 stoffen

Geen propositie 65 stoffen inbegrepen
<https://www.P65Warnings.ca.gov/>

Vrij van conflictmineralen

Dit product bevat geen stoffen die worden aangeduid als conflictmineralen" zoals tantaal, tin, goud of wolfram uit de Democratische Republiek Congo of aangrenzende landen."