

Centreerpennen • met kogel
22630.0354



Productbeschrijving

Door de kogelvorm wordt het inleggen van de werkstukken vereenvoudigd en voorkomt kantelen.

Materiaal

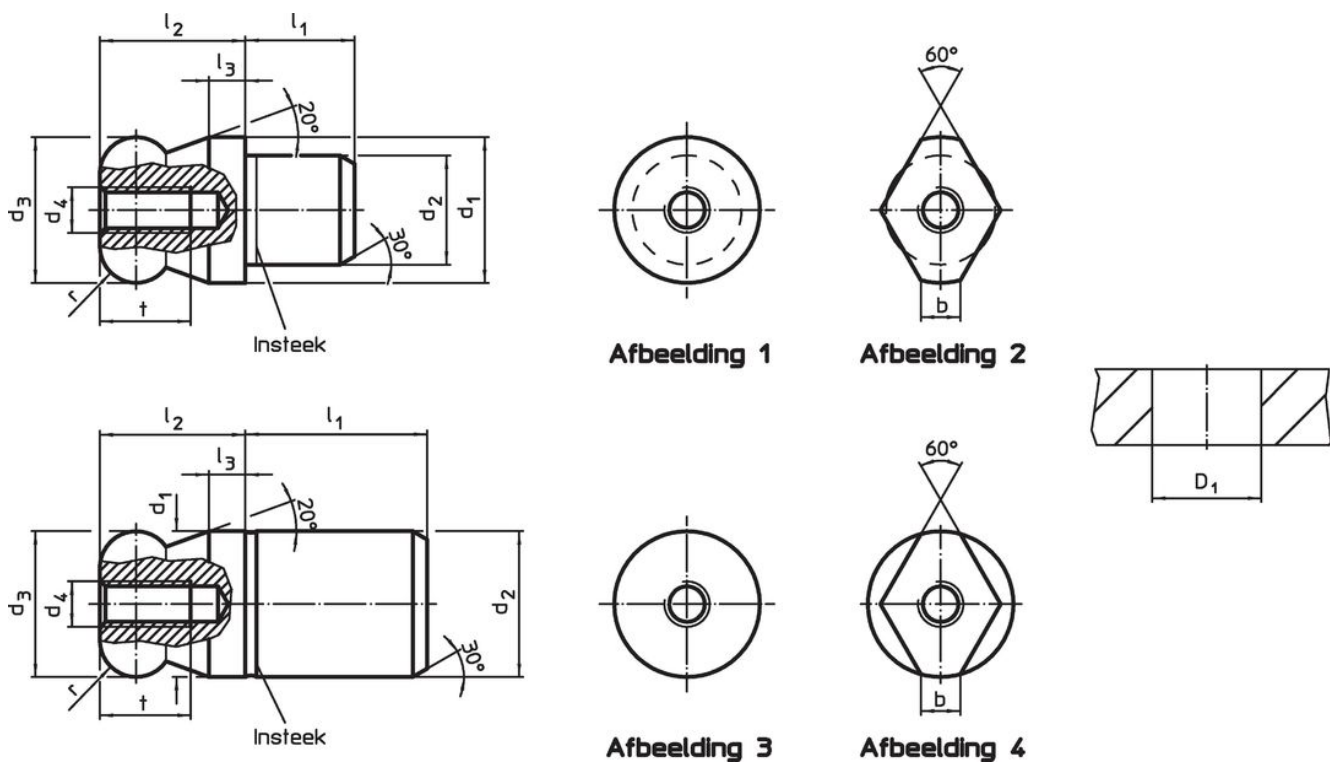
- RVS 1.4305, geslepen, gehard oppervlak

Meer informatie

Overige producten

- Centreerpennen, DIN 6321
- Centreerpennen, aanschroefbaar, soortgelijk DIN 6321

Tekening



Bestelinformatie

				Afmetingen						Boring	[g]	Artikelnr.
d ₁	d ₂	d ₃	d ₄	l ₁	l ₂	l ₃	t	r	D ₁			
g6	n6	-0,01 -0,05								H7		
										[mm]		
kogel vol – Afbeelding 1, Roestvast staal												
14	10	14	M4	10	14	3,5	8	3,5	10	20	22630.0354	

Toepassingsvoorbeeld



Voldoet

Conform RoHS

Voldoet aan Richtlijn 2011/65/EU en richtlijn 2015/863

Bevat geen SVHC stoffen

Bevat geen SVHC-stoffen met meer dan 0,1% w/w - SVHC-lijst per 27.06.2024.

Bevat geen propositie 65 stoffen

Geen propositie 65 stoffen inbegrepen
<https://www.P65Warnings.ca.gov/>

Vrij van conflictmineralen

Dit product bevat geen stoffen die worden aangeduid als "conflictmineralen" zoals tantaal, tin, goud of wolfram uit de Democratische Republiek Congo of aangrenzende landen."