

Centreerpennen • aanschroefbaar, soortgelijk DIN 6321

22630.0225



Productbeschrijving

Opnamepen cilindrisch voor het positioneren in boringen met een passing en ook als aanslagen en steunen te gebruiken.
Opnamepen afgevlakt voor compensatie van toleranties in de afstandsmaat van twee boringen of voor het vastleggen van de te positioneren delen in slechts één richting.
Afgezien van maat 6 extra veiligheid door bevestigingsmogelijkheden van boven en beneden (kan ook worden gebruikt voor demontage). De buitenafmetingen zijn vergelijkbaar met DIN 6321.

Materiaal

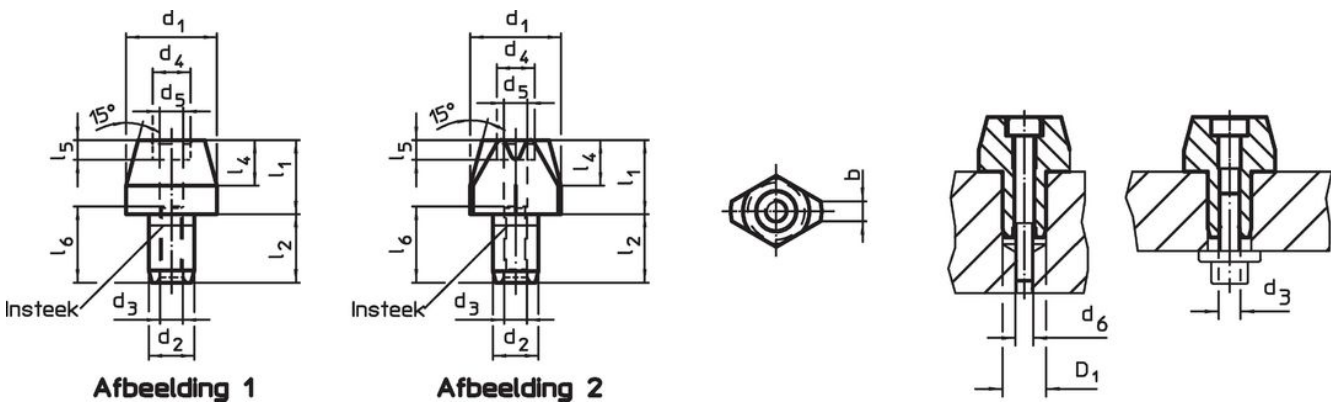
- gehard staal, gezwart en geslepen

Meer informatie

Overige producten

- Centreerpennen, DIN 6321
- Centreerpennen, met kogel

Tekening



Bestelinformatie

Afmetingen											Boring	[g]	Artikelnr.
d ₁	l ₁	d ₂	l ₂	d ₃	d ₄	l ₄	d ₅	l ₅	d ₆	l ₆	D ₁		
g6		k6									H7		
[mm]											[mm]		
centreerpen cilindrisch, aanschroefbaar – Afbeelding 1													
10	18	6	9	M3	5	6	2,6	2,6	M2,5	10	6	10	22630.0225

Toepassingsvoorbeeld



Voldoet

Conform RoHS

Voldoet aan Richtlijn 2011/65/EU en richtlijn 2015/863

Bevat geen SVHC stoffen

Bevat geen SVHC-stoffen met meer dan 0,1% w/w - SVHC-lijst per 27.06.2024.

Bevat geen propositie 65 stoffen

Geen propositie 65 stoffen inbegrepen

<https://www.P65Warnings.ca.gov/>

Vrij van conflictmineralen

Dit product bevat geen stoffen die worden aangeduid als conflictmineralen" zoals tantaal, tin, goud of wolfram uit de Democratische Republiek Congo of aangrenzende landen."