

Centreerpennen • DIN 6321 22630.0033



Productbeschrijving

Opnamepen cilindrisch (DIN 6321, vorm B) voor het positioneren in boringen met een passing en ook te gebruiken als aanslag en steun.

Opnamepen afgevlakt (DIN 6321, vorm C) voor compensatie van toleranties in de afstandsmaat van twee boringen of voor het vastleggen van de te positioneren delen in slechts één richting. Het contactoppervlak van de oplegpen heeft geen middelpunt (foto 1). Voor de oplegpennen (afbeelding 2 en 3) is een center toegestaan volgens DIN 6321

Materiaal

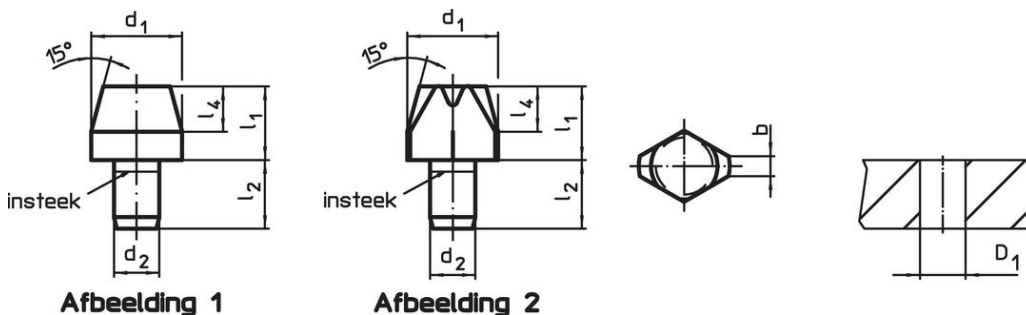
- gereedschapstaal, gehard, geslepen

Meer informatie

Overige producten

- Centreerpennen, aanschroefbaar, soortgelijk DIN 6321
- Centreerpennen, met kogel

Tekening



Bestelinformatie

d ₁ g6	l ₁	Afmetingen			Boring D ₁ H7 [mm]	[g]	Artikelnr.
		d ₂ n6 [mm]	l ₂	l ₄			
centreerpennen, cilindrisch, DIN 6321, vorm B – Afbeelding 1							
25	25	12	18	9	12	106	22630.0033

Toepassingsvoorbeeld



Voldoet

Conform RoHS

Voldoet aan Richtlijn 2011/65/EU en richtlijn 2015/863

Bevat geen SVHC stoffen

Bevat geen SVHC-stoffen met meer dan 0,1% w/w - SVHC-lijst per 27.06.2024.

Bevat geen propositie 65 stoffen

Geen propositie 65 stoffen inbegrepen

<https://www.P65Warnings.ca.gov/>

Vrij van conflictmineralen

Dit product bevat geen stoffen die worden aangeduid als conflictmineralen" zoals tantaal, tin, goud of wolfram uit de Democratische Republiek Congo of aangrenzende landen."