

Hardmetalen inzetten

22620.0617



Productbeschrijving

Basislichaam met binnenschroefdraad voor inbouw van opspansystemen, spanbekken, spanarmen, grijpersystemen etc.
Voor slijtarme overbrenging van hoge houdkrachten, bijv. aan giet- en smeeddelen.

Materiaal

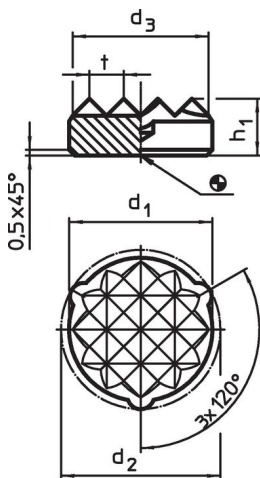
Inzet

- hardmetaal, geribbeld

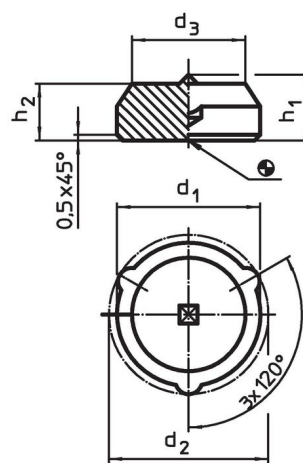
Montage

Montage kan door middel van solderen, lijmen of persen. De drie positionerings-lippen garanderen exact centreren en wanneer er wordt gelijmd of geperst is het artikel beveiligd tegen draaien. Afhankelijk van het element kiest u een montagediameter tussen d_1 en d_2 .

Tekening



Afbeelding 1



Afbeelding 2

Bestelinformatie

d ₁ ±0,15	Afmetingen				[g]	Artikelnr.
	d ₂ ±0,2	d ₃ ~	h ₁	t		
geribbeld – Afbeelding 1						
21,6	22,4	21	5	3	21	22620.0617

Toepassingsvoorbeeld



Voldoet

Conform RoHS

Voldoet aan Richtlijn 2011/65/EU en richtlijn 2015/863

Bevat geen SVHC stoffen

Bevat geen SVHC-stoffen met meer dan 0,1% w/w - SVHC-lijst per 27.06.2024.

Bevat geen propositie 65 stoffen

Geen propositie 65 stoffen inbegrepen
<https://www.P65Warnings.ca.gov/>

Vrij van conflictmineralen

Dit product bevat geen stoffen die worden aangeduid als "conflictmineralen" zoals tantaal, tin, goud of wolfram uit de Democratische Republiek Congo of aangrenzende landen."