

Hardmetalen inzetten

22620.0611



Productbeschrijving

Basislichaam met binnenschroefdraad voor inbouw van opspansystemen, spanbekken, spanarmen, grijpersystemen etc.
Voor slijtarne overbrenging van hoge houdkrachten, bijv. aan giet- en smeeddelen.

Materiaal

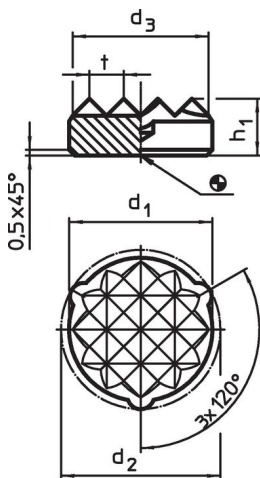
Inzet

- hardmetaal, geribbeld

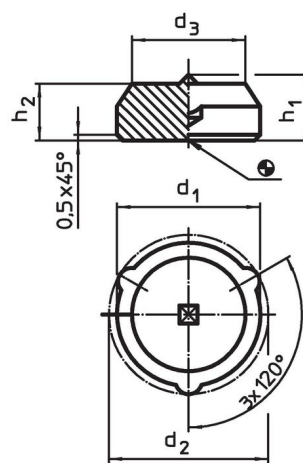
Montage

Montage kan door middel van solderen, lijmen of persen. De drie positionerings-lippen garanderen exact centreren en wanneer er wordt gelijmd of geperst is het artikel beveiligd tegen draaien. Afhankelijk van het element kiest u een montagediameter tussen d_1 en d_2 .

Tekening




Afbeelding 1



Afbeelding 2

Bestelinformatie

d_1 $\pm 0,1$	d_2 $\pm 0,2$	Afmetingen				 [g]	Artikelnr.
		d_3 ~	h_1	t	[mm]		
geribbeld – Afbeelding 1							
11,3	12,1	10,6	5	2	5,8	22620.0611	

Toepassingsvoorbeeld



Voldoet

Conform RoHS

Voldoet aan Richtlijn 2011/65/EU en richtlijn 2015/863

Bevat geen SVHC stoffen

Bevat geen SVHC-stoffen met meer dan 0,1% w/w - SVHC-lijst per 23.01.2024.

Bevat geen propositie 65 stoffen

Geen propositie 65 stoffen inbegrepen
<https://www.P65Warnings.ca.gov/>

Vrij van conflictmineralen

Dit product bevat geen stoffen die worden aangeduid als "conflictmineralen" zoals tantaal, tin, goud of wolfram uit de Democratische Republiek Congo of aangrenzende landen."