

## Hardmetalen inzetten • voor het lokaliseren van gat

22620.0228



### Productbeschrijving

Basislichaam met binnenschroefdraad voor inbouw van opspanssystemen, spanbekken, spanarmen, grijpersystemen etc.  
Spelingvrij overbrengen van hoge houdkrachten, bijv. aan giet- of smeeddelen.

### Materiaal

#### Inzet

- hardmetaal, met punt

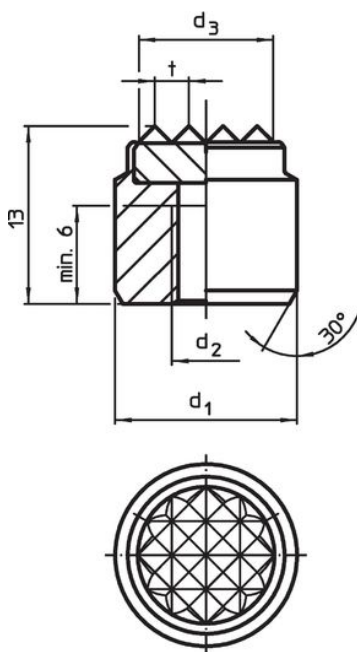
#### Huls

- temperstaal, veredeld, gefosfateerd

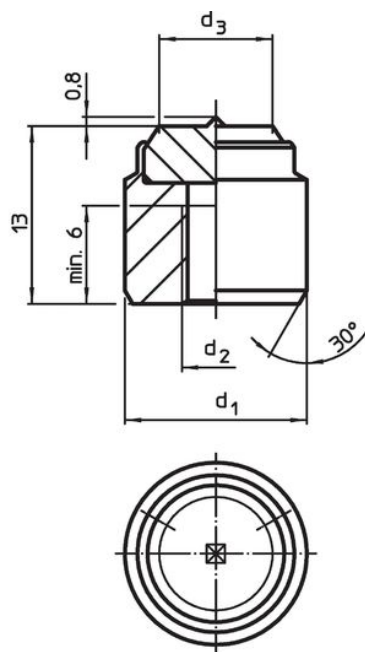
### Montage

Inbouw met behulp van een passing, de inzet kan met een bout worden bevestigd.

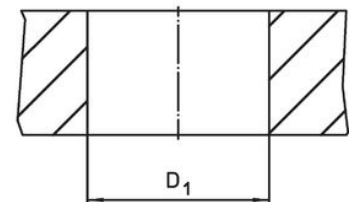
### Tekening



Afbeelding 1



Afbeelding 2



### Bestelinformatie

d <sub>1</sub> n6	Afmetingen		d <sub>3</sub> ~	Boring D <sub>1</sub> H7 [mm]	[g]	Artikelnr.
	d <sub>2</sub> [mm]					
met een punt – Afbeelding 2						
10	M5		6,3	10	7,5	22620.0228

## Toepassingsvoorbeeld



## Voldoet

### Conform RoHS

Bevat lood - voldoet aan uitzonderingen 6a / 6b / 6c

### Bevat SVHC stoffen >0,1% w/w

Bevat lood - SVHC-lijst per 27.06.2024.

### Bevat propositie 65 stoffen



Lood kan kanker en reproductieve schade veroorzaken door blootstelling  
<https://www.P65Warnings.ca.gov/>

### Vrij van conflictmineralen

Dit product bevat geen stoffen die worden aangeduid als "conflictmineralen" zoals tantaal, tin, goud of wolfram uit de Democratische Republiek Congo of aangrenzende landen."