

Hardmetalen inzetten • voor het lokaliseren van gat

22620.0215



Productbeschrijving

Basislichaam met binnenschroefdraad voor inbouw van opspansystemen, spanbekken, spanarmen, grijpersystemen etc.
Spelingvrij overbrengen van hoge houdkrachten, bijv. aan giet- of smeeddelen.

Materiaal

Inzet

- hardmetaal, geribbeld

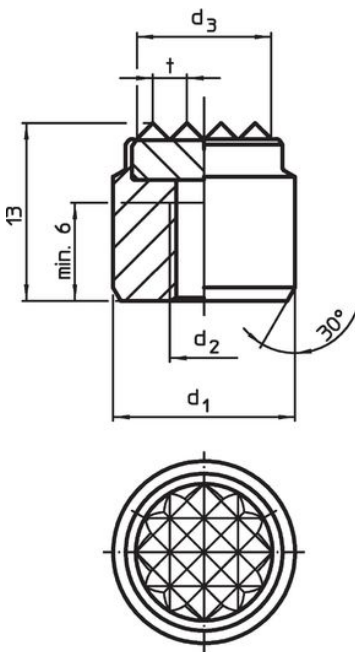
Huls

- temperstaal, veredeld, gefosfateerd

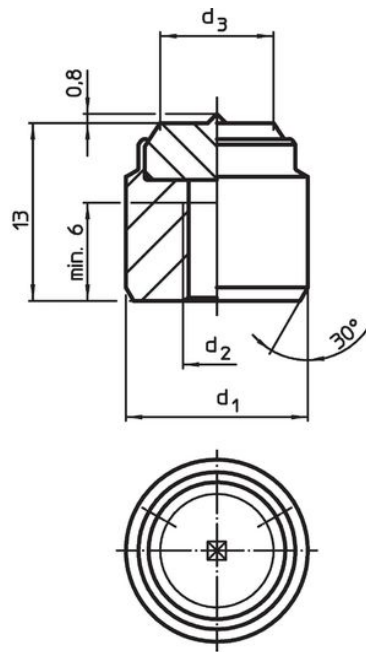
Montage

Inbouw met behulp van een passing, de inzet kan met een bout worden bevestigd.

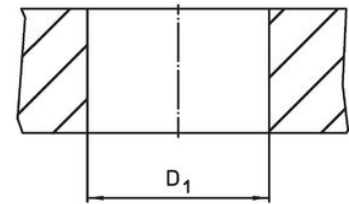
Tekening



Afbeelding 1



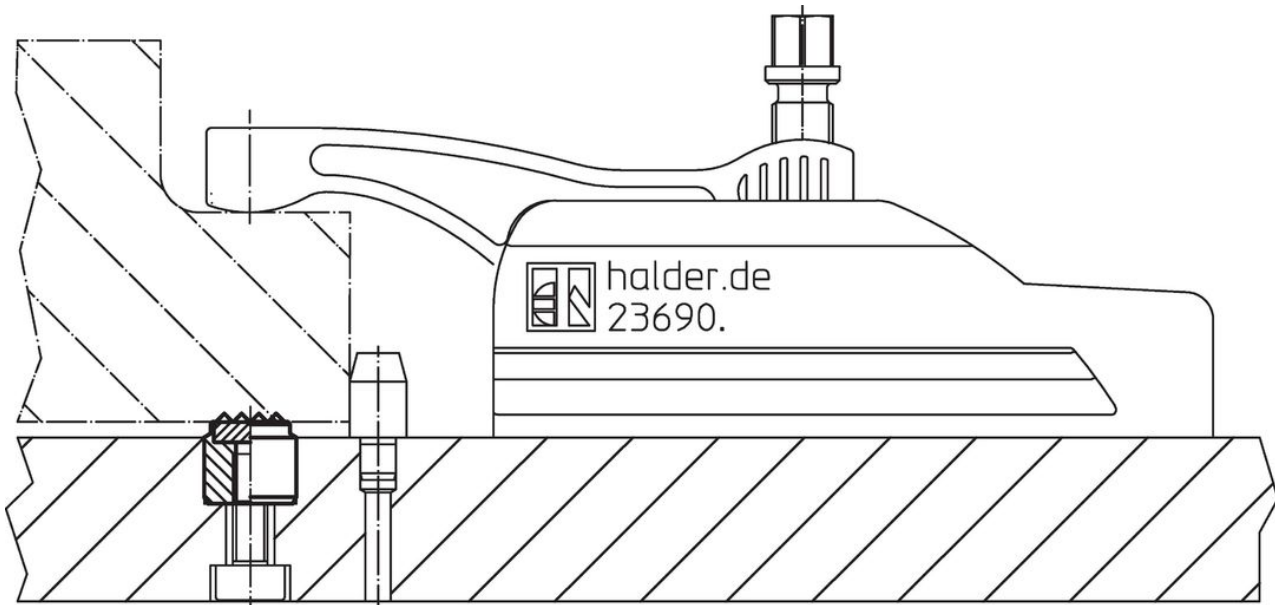
Afbeelding 2



Bestelinformatie

d ₁ n6	Afmetingen			Boring D ₁ H7 [mm]	Artikelnr.
	d ₂ [mm]	d ₃ ~	t		
geribbeld – Afbeelding 1					
20	M6	16	3	20	31
					22620.0215

Toepassingsvoorbeeld



Voldoet

Conform RoHS

Bevat lood - voldoet aan uitzonderingen 6a / 6b / 6c

Bevat SVHC stoffen >0,1% w/w

Bevat lood - SVHC-lijst per 27.06.2024.

Bevat propositie 65 stoffen



Lood kan kanker en reproductieve schade veroorzaken door blootstelling
<https://www.P65Warnings.ca.gov/>

Vrij van conflictmineralen

Dit product bevat geen stoffen die worden aangeduid als "conflictmineralen" zoals tantaal, tin, goud of wolfrum uit de Democratische Republiek Congo of aangrenzende landen."