

## Grippers Rond/Vierkant • met hardmetalen inzetstuk, geribbeld

22620.0152



### Productbeschrijving

Basislichaam met binnenschroefdraad voor inbouw van opspansystemen, spanbekken, spanarmen, grijpersystemen etc.  
Voor het overbrengen van hoge draaimomenten en houdkrachten, bijv. aan giet- of smeeddelen.

### Materiaal

#### Huls

- gereedschapstaal, gezwart

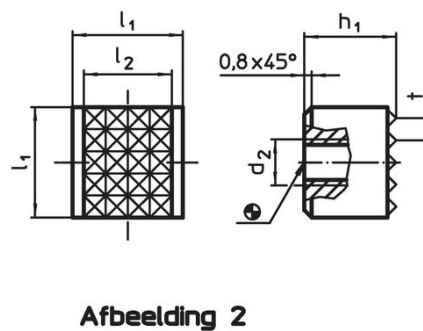
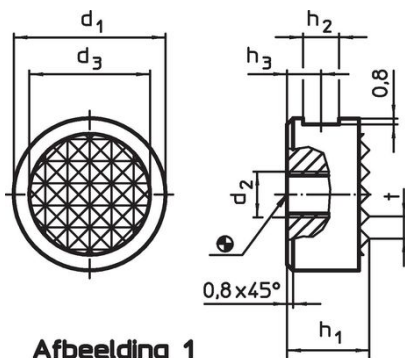
#### Karteling

- hardmetalen plaat, ingesoldeerd


### Montage

De vierkante uitvoering is geschikt voor toepassing in lijn. Daardoor kan een opleglijst voor hoge draagkrachten gemaakt worden.

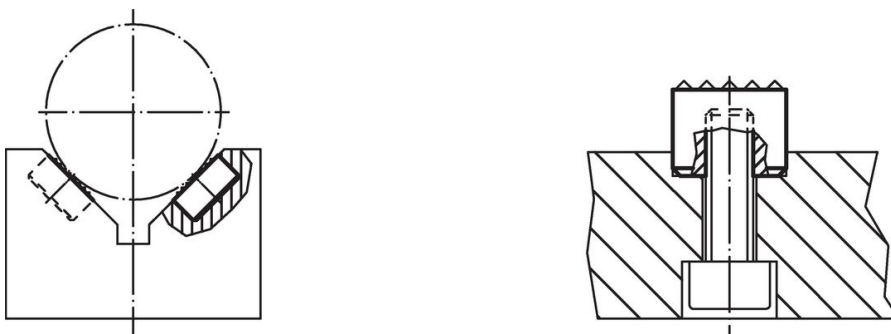
### Tekening



### Bestelinformatie

$h_1$ -0,13	$l_1$ -0,13	Afmetingen $d_2$ [mm]	$l_2$	t		Artikelnr.
vierkant – Afbeelding 2						
10	12	M5	10,3	3	11	22620.0152

### Toepassingsvoorbeeld



## Voldoet

### Conform RoHS

Voldoet aan Richtlijn 2011/65/EU en richtlijn 2015/863

### Bevat geen SVHC stoffen

Bevat geen SVHC-stoffen met meer dan 0,1% w/w - SVHC-lijst per 27.06.2024.

### Bevat geen propositie 65 stoffen

Geen propositie 65 stoffen inbegrepen  
<https://www.P65Warnings.ca.gov/>

### Vrij van conflictmineralen

Dit product bevat geen stoffen die worden aangeduid als "conflictmineralen" zoals tantaal, tin, goud of wolfram uit de Democratische Republiek Congo of aangrenzende landen."