

Grippers Rond/Vierkant • met hardmetalen inzetstuk, geribbeld

22620.0080



Productbeschrijving

Basislichaam met binnenschroefdraad voor inbouw van opspansystemen, spanbekken, spanarmen, grijpersystemen etc.
Voor het overbrengen van hoge draaimomenten en houdkrachten, bijv. aan giet- of smeeddelen.

Materiaal

Huls

- gereedschapstaal, gezwart

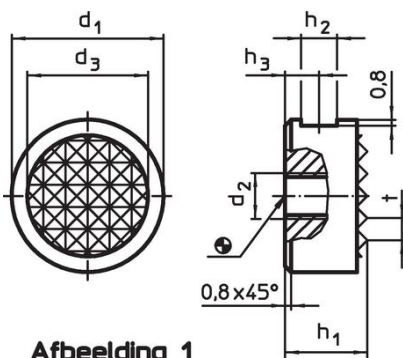
Karteling

- hardmetalen plaat, ingesoldeerd

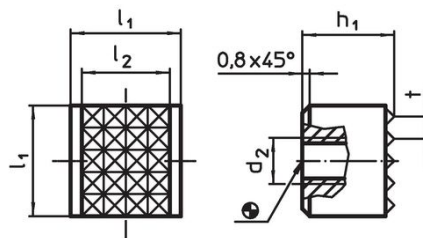
Montage

De vierkante uitvoering is geschikt voor toepassing in lijn. Daardoor kan een opleglijst voor hoge draagkrachten gemaakt worden.

Tekening



Afbeelding 1

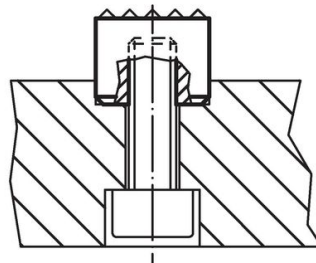
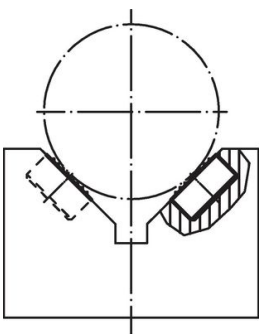


Afbeelding 2

Bestelinformatie

d ₁	h ₁	d ₂	Afmetingen				t	[g]	Artikelnr.
			d ₃	h ₂	h ₃	[mm]			
-0,13	-0,13								
geharde punten – Afbeelding 1									
20	10	M6	15,9	4,75	4,5	3	23	22620.0080	

Toepassingsvoorbeeld



Voldoet

Conform RoHS

Voldoet aan Richtlijn 2011/65/EU en richtlijn 2015/863

Bevat geen SVHC stoffen

Bevat geen SVHC-stoffen met meer dan 0,1% w/w - SVHC-lijst per 27.06.2024.

Bevat geen propositie 65 stoffen

Geen propositie 65 stoffen inbegrepen
<https://www.P65Warnings.ca.gov/>

Vrij van conflictmineralen

Dit product bevat geen stoffen die worden aangeduid als "conflictmineralen" zoals tantaal, tin, goud of wolfram uit de Democratische Republiek Congo of aangrenzende landen."