

Zitelementen • met kunststof contactoppervlak, oriënterend  
22600.0012



**Productbeschrijving**

Als stelvoet en drukstuk toepasbaar.  
De plastic coating is zacht en beschermt oppervlakken van hoge kwaliteit. Bovendien is de oscillerende zitting geschikt voor niet-parallelle oppervlakken.

**Materiaal**

**Kogelelement**  
• RVS 1.4305

**Moer**  
• RVS A2

**Schijf**  
• Plastic (PEEK), blauw

**Meer informatie**

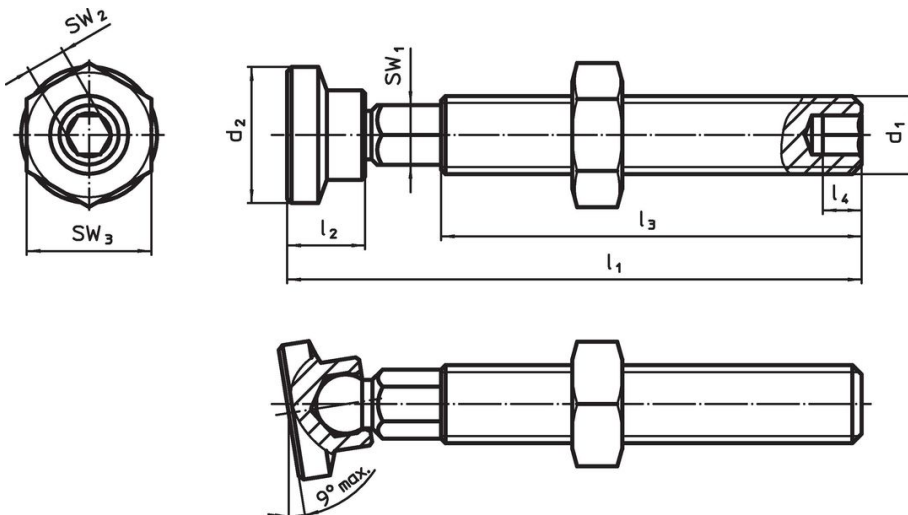
**Opmerkingen**

Speciale uitvoeringen op aanvraag.



**Overige producten**

- Drukstukken, kunststof
- Pennen, met kunststof contactoppervlak

**Tekening**



## Bestelinformatie

d <sub>1</sub>	l <sub>1</sub> ±1	Afmetingen				SW <sub>1</sub> [mm]	SW <sub>2</sub> [mm]	SW <sub>3</sub> [mm]	 min.   max.		 [g]	Artikelnr.
		d <sub>2</sub> [mm]	l <sub>2</sub>	l <sub>3</sub>	l <sub>4</sub>				[°C]			
M12	84,4	16,8	12	64,3	6	9	6	19	-60	250	61	22600.0012

## Voldoet

### Conform RoHS

Voldoet aan Richtlijn 2011/65/EU en richtlijn 2015/863

### Bevat geen SVHC stoffen

Bevat geen SVHC-stoffen met meer dan 0,1% w/w - SVHC-lijst per 27.06.2024.

### Bevat geen propositie 65 stoffen

Geen propositie 65 stoffen inbegrepen  
<https://www.P65Warnings.ca.gov/>

### Vrij van conflictmineralen

Dit product bevat geen stoffen die worden aangeduid als "conflictmineralen" zoals tantaal, tin, goud of wolfram uit de Democratische Republiek Congo of aangrenzende landen."