

Zitelementen • met kunststof contactoppervlak, oriënterend

22600.0008



Productbeschrijving

Als stelvoet en drukstuk toepasbaar.
De plastic coating is zacht en beschermt oppervlakken van hoge kwaliteit. Bovendien is de oscillerende zitting geschikt voor niet-parallelle oppervlakken.

Materiaal

Kogelelement

- RVS 1.4305

Moer

- RVS A2

Schijf

- Plastic (PEEK), blauw

Meer informatie

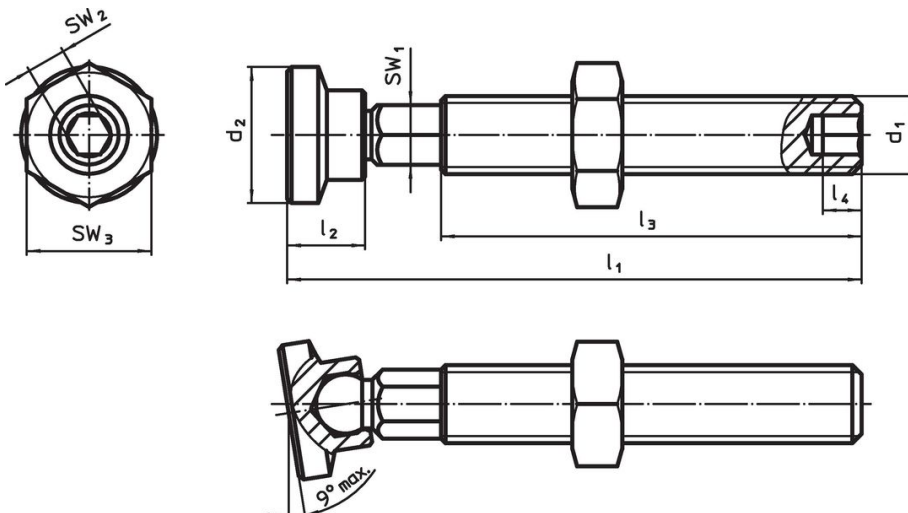
Opmerkingen

Speciale uitvoeringen op aanvraag.

Overige producten

- Drukstukken, kunststof
- Pennen, met kunststof contactoppervlak

Tekening



Bestelinformatie

d ₁	l ₁ ±1	Afmetingen				SW ₁ [mm]	SW ₂ [mm]	SW ₃ [mm]	min.	max.	[g]	ArtikeInr.
		d ₂ [mm]	l ₂	l ₃	l ₄							
M8	63,3	12,5	8,7	49	4	6	4	13	-60	250	20	22600.0008

Voldoet

Conform RoHS

Voldoet aan Richtlijn 2011/65/EU en richtlijn 2015/863

Bevat geen SVHC stoffen

Bevat geen SVHC-stoffen met meer dan 0,1% w/w - SVHC-lijst per 23.01.2024.

Bevat geen propositie 65 stoffen

Geen propositie 65 stoffen inbegrepen
<https://www.P65Warnings.ca.gov/>

Vrij van conflictmineralen

Dit product bevat geen stoffen die worden aangeduid als "conflictmineralen" zoals tantaal, tin, goud of wolfram uit de Democratische Republiek Congo of aangrenzende landen."